

Quick Start Guide

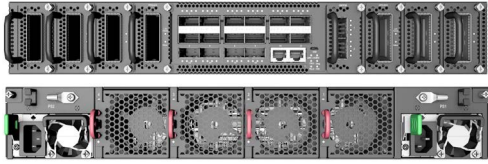
100G Coherent Switch

AS7716-24SC

Edge-core®

www.edge-core.com

Package Contents



1



2



3



4



5

1. Coherent Switch AS7716-24SC
2. Rack Mounting Kit—2 front-post brackets, 2 rear-post brackets, 20 screws, and 2 ear-locking screws
3. Power cord (included with AC PSUs only)
4. Console Cable—RJ-45 to DB-9
5. Documentation—*Quick Start Guide* (this document) and *Safety and Regulatory Information*



Caution: The device must be installed in a restricted-access location.

Attention: le périphérique doit être installé dans un emplacement à accès restreint.



Caution: The switch includes plug-in power supply (PSU) and fan tray modules that are installed into its chassis. All installed modules must have a matching airflow direction. That is, if the installed power modules have a front-to-back (F2B) airflow direction, all the installed fan tray modules must also have a F2B airflow direction.

Attention: Le commutateur comprend des modules d'alimentation et de bac de ventilateurs installés sur son châssis. Tous les modules installés doivent avoir une direction de circulation d'air correspondante. C'est-à-dire que tous les modules doivent avoir la même direction de circulation d'air : avant vers arrière (F2B), ou arrière vers avant (B2F).

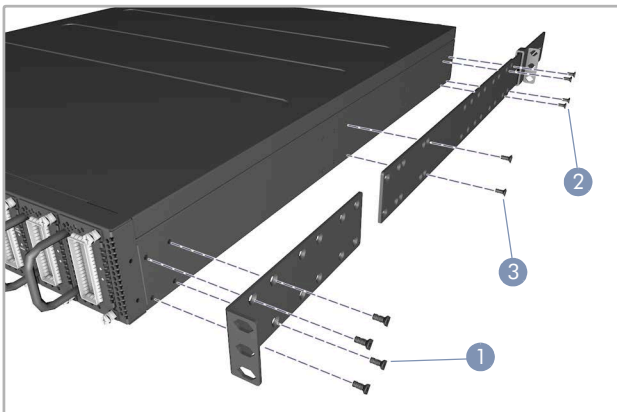


Note: The switch has the Open Network Install Environment (ONIE) software installer pre-loaded on the switch, but no switch software image. Information about compatible switch software can be found at www.edge-core.com.



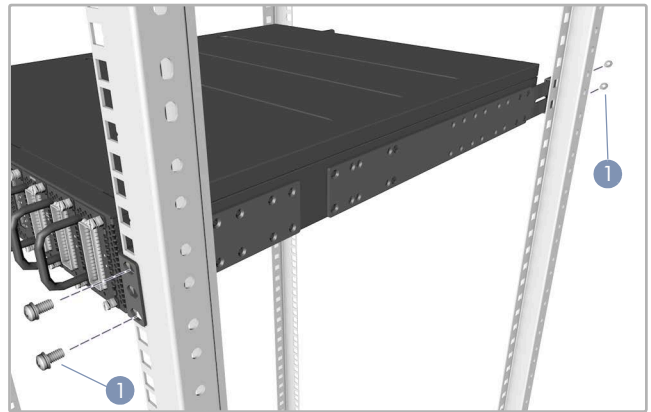
Note: The drawings in this document are for illustration only and may not match your particular model.

1 Attach the Brackets



1. Attach each of the two front-post brackets to the switch using four of the included bracket screws.
2. Attach each of the two rear-post brackets to the switch using four of the included bracket screws.
3. Use an additional two bracket screws to secure the rear-post brackets at the mid-point on the side of the switch.

2 Mount the Switch in a Rack



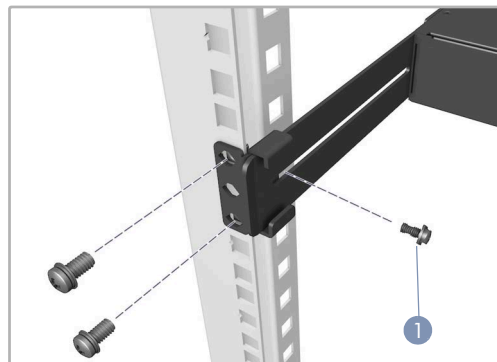
1. Use the screws and cage/clip nuts supplied with the rack to secure the switch in the rack.



Caution: Installing the switch in a rack requires two people. One person should position the switch in the rack, while the other person secures it using the rack screws.

Attention: Deux personnes sont nécessaires pour installer un commutateur dans un bâti : La première personne va positionner le commutateur dans le bâti, la seconde va le fixer avec des vis de montage.

3 Adjust Rear-Post Bracket Ears



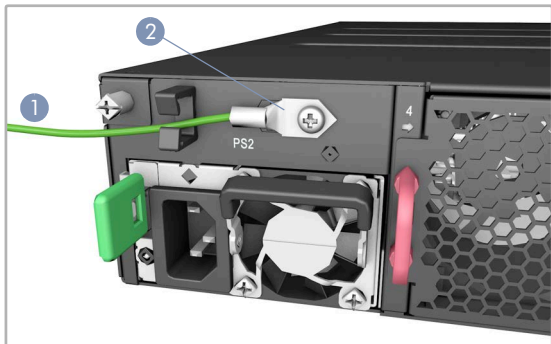
1. Lock the position of the rear-post bracket ears using the included position-locking screws.

You can adjust the rear-post bracket ears to fit different rack depths from 56 cm to 75 cm.



* 1 5 0 2 0 0 0 2 0 4 0 A R 0 3 *

4 Ground the Switch



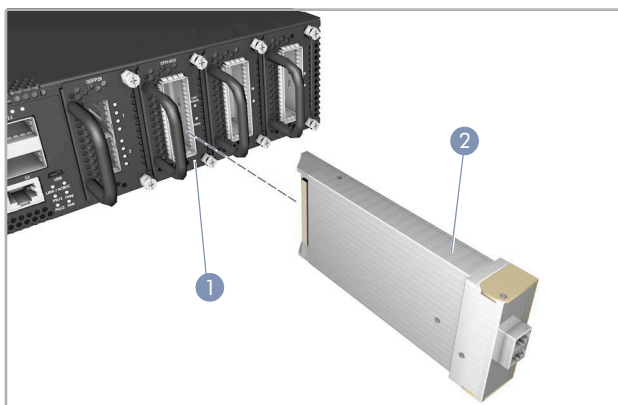
1. Ensure the rack is properly grounded and in compliance with ETSI ETS 300 253. Verify that there is a good electrical connection to the grounding point on the rack (no paint or isolating surface treatment).
2. Attach the grounding wire (#6 AWG) to the grounding point on the switch's rear panel. Then connect the other end of the wire to rack ground.



Caution: The earth connection must not be removed unless all supply connections have been disconnected.

Attention: Le raccordement à la terre ne doit pas être retiré sauf si toutes les connexions d'alimentation ont été débranchées.

5 Install Line Cards and Transceivers



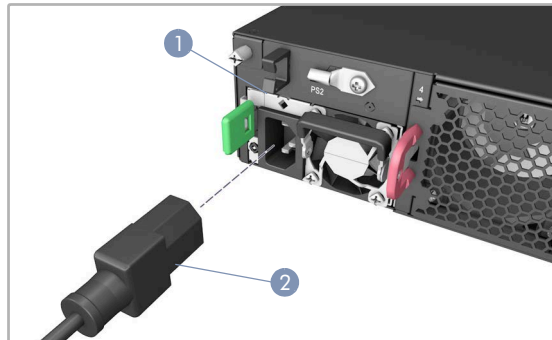
Caution: The ACO and QSFP28 line cards are not hot swappable. These line cards must only be installed with the system powered off. Only the DCO line card supports a hot-swap capability. However, the hot-swapping of transceivers is supported on all line cards.

Attention: Les linecards ACO et QSFP28 ne sont pas remplaçables à chaud. Ces linecards ne doivent être installés que lorsque le système est éteint. Seul le linecard DCO prend en charge une fonctionnalité de remplacement à chaud. Toutefois, le remplacement à chaud des émetteurs-récepteurs est pris en charge sur toutes les linecards.

1. Install up to eight ACO, DCO, or QSFP28 line cards (ordered separately) in the line-card slots.
2. Install appropriate transceivers in the line card transceiver slots:
 - Install only ACO CFP2 transceivers in the ACO line cards.
 - Install only DCO CFP2 transceivers in the DCO line cards
 - Install 100G QSFP28 transceivers in the QSFP28 line cards.

6 Connect Power

a. AC Power



1. Install one or two AC PSUs in the switch.

The switch supports up to two PSUs that must have the same matching airflow direction as the installed fan trays.

2. Connect an external AC power source to the PSUs.

b. DC Power



Caution: Use a IEC/UL/EN 60950-1 and/or 62368-1 certified power supply to connect to a DC converter.

Attention: Utilisez une alimentation certifiée IEC/UL/EN 60950-1 et/ou 62368-1 pour vous connecter à un convertisseur CC.

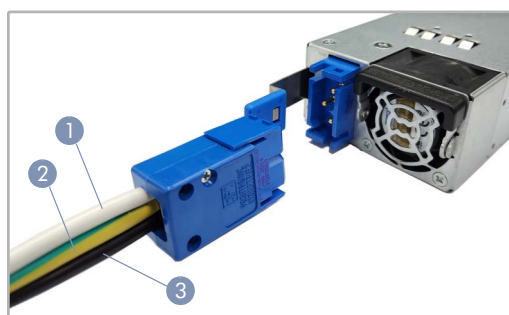


Caution: All DC power connections should be performed by a qualified professional.

Attention: Toutes les connexions d'alimentation CC doivent être effectuées par un professionnel qualifié.

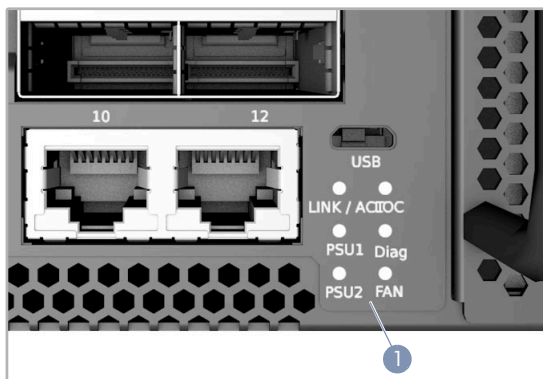


Note: Use #10 AWG / 4 mm² copper wire (for a -40 to -72 VDC PSU) to connect to a DC PSU.



1. DC Return (white wire)
2. Ground (yellow-green wire)
3. -40 – -72 VDC (black wire)

7 Verify Switch is Operating Normally



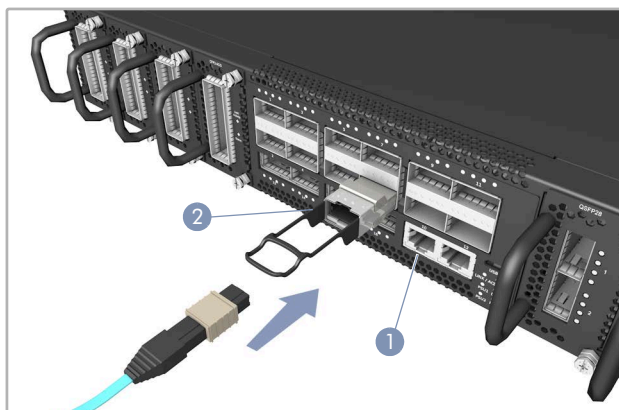
1. Verify basic switch operation by checking the system LEDs.
When operating normally, the PSU1/PSU2, Diag, and Fan LEDs should all be on green.

8 Perform Initial System Boot

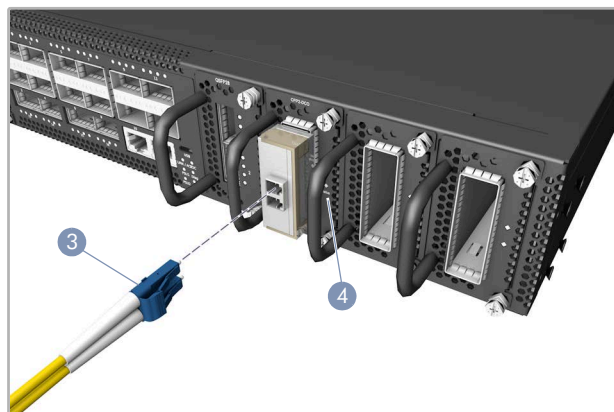
1. If the network operating system (NOS) installer is located on a network server, first connect the RJ-45 Management (Mgmt) port to the network using 100-ohm Category 5, 5e or better twisted-pair cable. (Not required if the NOS installer is located on attached storage.)
2. Boot the switch. Wait for the ONIE software to locate and execute the NOS installer, and then wait for the installer to load the NOS software image.
Subsequent switch boots will bypass ONIE and directly run the NOS software.

i **Note:** Refer to the network operating system (NOS) installer and NOS documentation for details on software options and set up for ONIE.

9 Connect Network Cables



1. For the RJ-45 Management port, connect 100-ohm Category 5, 5e or better twisted-pair cable.
2. Connect DAC cables to the QSFP28 slots. Or first install QSFP28 transceivers in the slots and then connect fiber optic cabling to the transceiver ports.



3. Connect fiber optic cabling to the coherent optical CFP2 transceiver ports.
4. As connections are made, check the port status LEDs to be sure the links are valid.

Each QSFP28 port has four LEDs that indicate valid links in the following modes:

- 1 LED Blue — 100 Gbps mode
- 1 LED Orange — 40 Gbps mode
- 1-4 LEDs White — 25 Gbps breakout mode (four lanes)
- 1-4 LEDs Green — 10 Gbps breakout mode (four lanes)

For the ACO or DCO CFP2 ports:

- Blue — 200 Gbps link
- Green — 100 Gbps link

Hardware Specifications

Switch Chassis

Size (WxDxH)	442.5 x 550 x 66 mm (17.42 x 21.65 x 2.6 in.)
Weight	11.6 kg (25.57 lb), with two installed PSUs
Temperature	Operating: 0° C to 45° C (32° F to 113° F) Storage: -40° C to 70° C (-40° F to 158° F)
Humidity	Operating: 5% to 95% (non-condensing)
Power Consumption	1035 Watts maximum

AC PSU

Power Rating	100–127 VAC, 50/60 Hz, 800 Watts maximum 200–240 VAC, 50/60 Hz, 1200 Watts maximum
AC Input	100–127 VAC, 50/60 Hz, 10.0 A maximum 200–240 VAC, 50/60 Hz, 8.0 A maximum

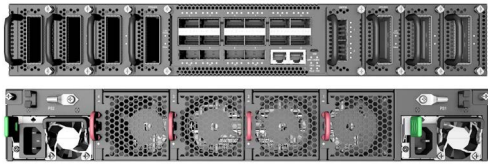
DC PSU

Power Rating	-48 VDC, 1200 Watts maximum
DC Input	-40 – -72 VDC, 40 A maximum

Regulatory Compliances

Emissions	EN 55032:2015+AC:2016, Class A EN 61000-3-2:2014, Class A EN 61000-3-3:2013 FCC Class A VCCI Class A CCC GB 9254-2008, Class A BSMI Class A, CNS 15936
Immunity	EN 55024:2010+A1:2015 IEC 61000-4-2/3/4/5/6/8/11
Safety	UL (CSA 22.2 No 62368-1 & UL 62368-1) CB (IEC/EN60950-1 & IEC/EN 62368-1) CCC GB4943.1-2011 BSMI, CNS 15598-1
Taiwan RoHS	CNS 15663

包装清单



1



2



3



4



5

1. Coherent 交换机 AS7716-24SC
2. 机架安装套件—2 个前柱支架，2 个后柱支架，20 个螺丝，2 个耳锁定螺丝

3. 电源线（仅随 AC PSU 附带）
4. 控制台线—RJ-45 转 DB-9
5. 文档—快速入门指南（本文档）以及安全和管制信息



小心：本设备必须安装在进出受限制的地方。



小心：本交换机的机箱中安装有插入式电源 (PSU) 和风扇架模块。所有已安装模块都要求合适的气流方向。即，如果安装的电源模块有从前到后 (F2B) 的气流通过，则所有安装的风扇架模块也必须有 F2B 气流通过。

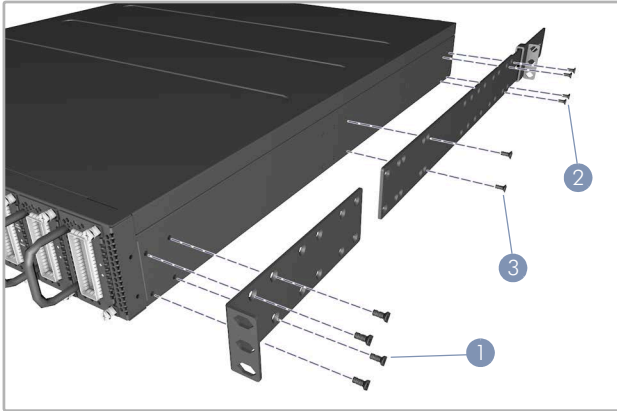


注意：本交换机上已预装了 Open Network Install Environment (ONIE) 软件安装程序，但没有交换机软件映像。在以下网站可以找到有关兼容交换机软件的信息：www.edge-core.com。



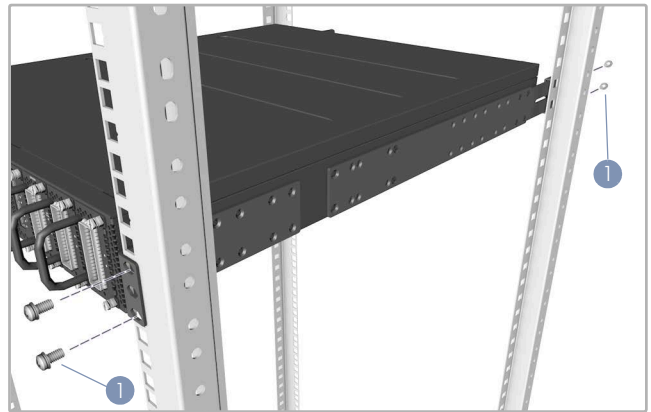
注意：本文档中的图样仅供参考，与不并特定型号匹配。

1 安装支架



1. 使用附带的四个支架螺丝将两个前柱支架都安装到交换机。
2. 使用附带的四个支架螺丝将两个后柱支架都安装到交换机。
3. 使用另外两个支架螺丝将后柱支架固定到交换机侧面的中点位置。

2 在机架中安装交换机

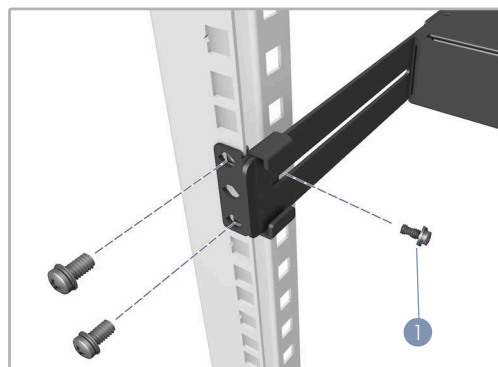


1. 使用机架附带的螺丝和笼具 / 夹子螺母将交换机固定在机架中。



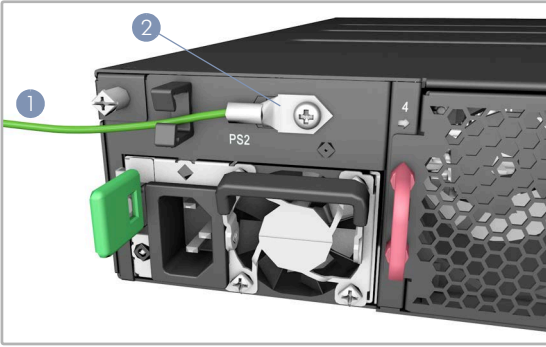
小心：将此交换机安装在机架中时需要两个人。一个人应在机架中托住交换机，另一个人使用机架螺丝固定它。

3 调整后柱支架吊耳



1. 使用随附的定位螺丝固定后柱支架吊耳的位置。您可以调节后柱支架吊耳以适合 56 cm 到 75 cm 的不同机架深度。

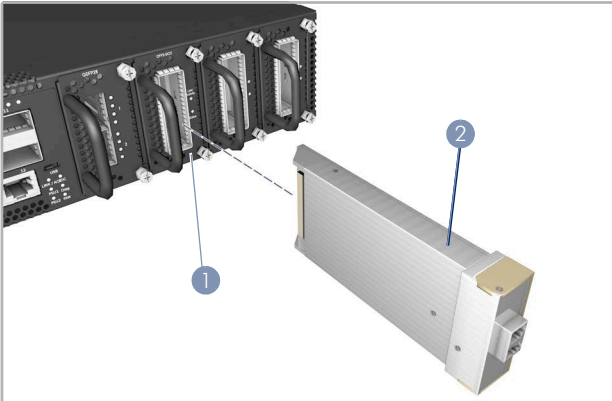
4 将交换机接地



1. 确保机架已正确接地并符合 ETSI ETS 300 253。确认到机架上接地点的电力连接良好（未经过油漆或绝缘表面处理）。
2. 将接地线 (#6 AWG) 连接到交换机后面板上的接地点。然后将的另一端连接到机架接地端。

小心： 必须在所有电源连接都断开的情况下才能移除接地连接。

5 安装线卡和收发器

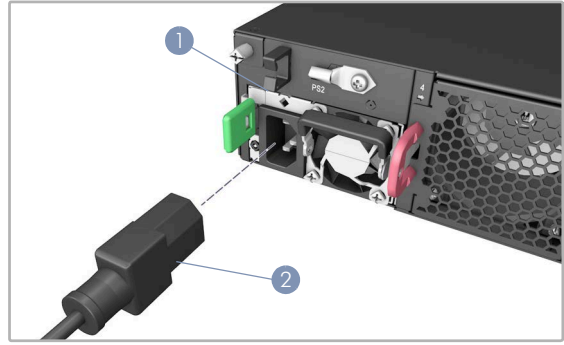


小心： ACO 和 QSFP28 线卡不支持热插拔。必须在系统断电的情况下安装这些线卡。只有 DCO 线卡支持热插拔功能。但是，所有线卡都支持收发器的热插拔。

1. 在线卡插槽中安装最多八个 ACO、DCO 或 QSFP28 线卡（另外订购）。
2. 在线卡收发器插槽中安装适当的收发器：
 - 仅在 ACO 线卡中安装 ACO CFP2 收发器。
 - 仅在 DCO 线卡中安装 DCO CFP2 收发器
 - 在 QSFP28 线卡中安装 100G QSFP28 收发器。

6 连接电源

a. 交流电源



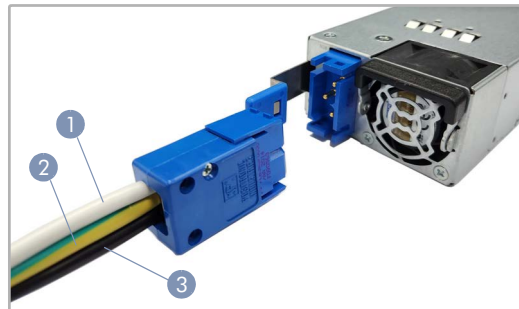
1. 在交换机中安装一个或两个 AC PSU。此交换机最多支持 2 个 PSU，并且它们的气流方向必须与所安装的风扇架相符。
2. 将外部 AC 连接到 PSU。

b. 直流电源

小心： 使用一个通过 IEC/UL/EN 60950-1 和 / 或 62368-1 认证的电源连接到直流转换器。

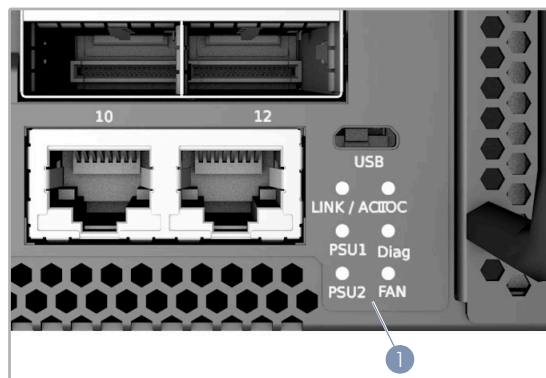
小心： 所有直流电源连接应由合格的专业人员执行。

注意： 使用 #10 AWG / 4 mm² 铜芯线（用于 -40 至 -72 VDC PSU）连接到直流 PSU。



1. 直流回路 (白线)
2. 接地 (黄绿线)
3. -40 - -72 VDC (黑线)

7 验证交换机运行正常



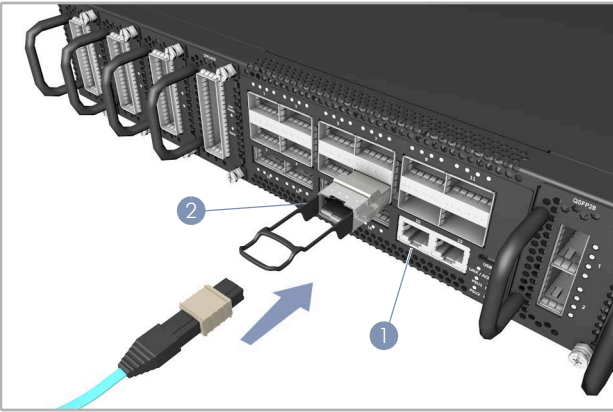
1. 通过系统 LED 检查交换机的基本运行。若运行正常，PSU1/PSU2、Diag 和 Fan 等 LED 都应显示绿色。

8 执行初次系统启动

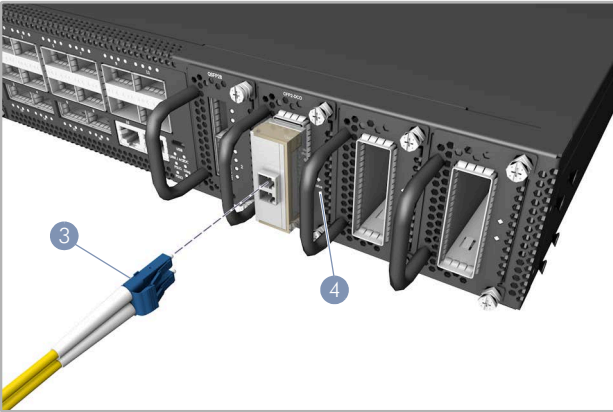
1. 如果网络操作系统 (NOS) 安装程序位于网络服务器中，应首先使用 100 欧姆的 5、5e 类或以上双绞线将 RJ-45 管理 (Mgmt) 端口连接到网络。（NOS 安装程序位于相连的存储装置中时不需要。）
2. 启动交换机。等待 ONIE 软件找到和执行 NOS 安装程序，然后等待安装程序加载 NOS 软件映像。
以后交换机启动时将跳过 ONIE 而直接运行 NOS 软件。

i 注意：请参考网络操作系统 (NOS) 安装程序和 NOS 文档以详细了解软件选项和如何设置 ONIE。

9 连接网线



1. 对于 RJ-45 管理端口，连接 100 欧姆 5、5e 类或以上的双绞线。
2. 将 DAC 线连接到 QSFP28 插槽。或者先在插槽中安装 QSFP28 收发器，然后将光纤电缆连接到收发器端口。



3. 将光纤电缆连接到相干光纤 CFP2 收发器端口。
4. 建立连接后，检查端口状态 LED，确保连接正常。
每个 QSFP28 端口有四个 LED，在以下模式中指示正常连接：

- 1 LED 蓝色 — 100 Gbps 模式
- 1 LED 橙色 — 40 Gbps 模式
- 1-4 LED 白色 — 25 Gbps 突破模式（四通道）
- 1-4 LED 绿色 — 10 Gbps 突破模式（四通道）

对于 ACO 或 DCO CFP2 端口：

- 蓝色 — 200 Gbps 连接
- 绿色 — 100 Gbps 连接

硬件规格

交换机机箱	
尺寸 (WxDxH)	442.5 x 550 x 66 mm (17.42 x 21.65 x 2.6 in.)
重量	11.6 kg (25.57 lb)，安装有两个 PSU
温度	工作时：0° C 到 45° C (32° F 到 113° F) 存放时：-40° C 到 70° C (-40° F 到 158° F)
湿度	工作时：5% 到 95%（无冷凝）
功耗	最大 1035 W

AC PSU

电源额定值	100–127 VAC, 50/60 Hz, 最大 800 W 200–240 VAC, 50/60 Hz, 最大 1200 W
交流输入	100–127 VAC, 50/60 Hz, 最大 10.0 A 200–240 VAC, 50/60 Hz, 最大 8.0 A

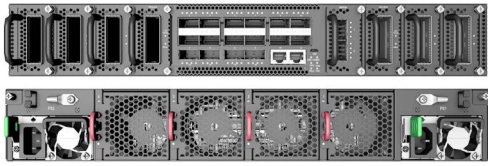
DC PSU

电源额定值	-48 VDC, 最大 1200 W
直流输入	-40 – -72 VDC, 最大 40 A

管制符合性

辐射	EN 55032:2015+AC:2016, Class A EN 61000-3-2:2014, Class A EN 61000-3-3:2013 FCC Class A VCCI Class A CCC GB 9254-2008, Class A BSMI Class A, CNS 15936
抗干扰性	EN 55024:2010+A1:2015 IEC 61000-4-2/3/4/5/6/8/11
安全	UL (CSA 22.2 No 62368-1 & UL 62368-1) CB (IEC/EN60950-1 & IEC/EN 62368-1) CCC GB4943.1-2011 BSMI, CNS 15598-1
台湾 RoHS	CNS 15663

包裝內容物



1



2



3



4



5

1. 同調交換器 AS7716-24SC
2. 機櫃安裝套件 — 2 個前柱托架、2 個後柱托架、20 個螺絲和 2 個固定片鎖定螺絲

3. 電源線（僅 AC PSU 隨附）
4. 控制電纜 - RJ45 轉 DB-9
5. 文件 - 快速入門指南（本文件）及安全及法規資訊



注意：裝置必須安裝在限制進入地點。



注意：交換器包含有安裝在底座上之插入式電源供應器（PSU）及風扇托盤模組。所有已安裝之模組氣流方向，必須一致。亦即，若已安裝之電源模組具有從前到後（F2B）氣流方向，則所有已安裝之風扇托盤模組也必須具有 F2B 氣流方向。

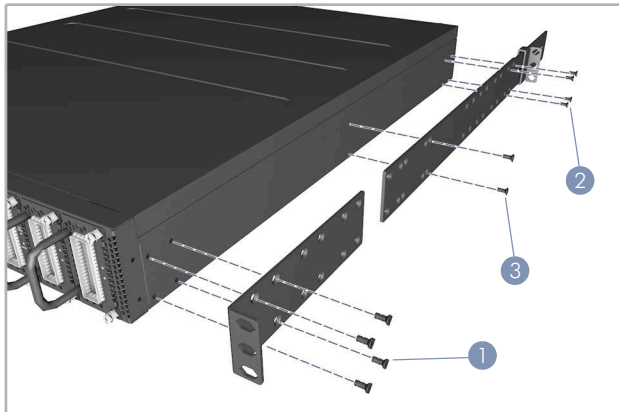


說明：交換器上有預載入的開放網路安裝環境（ONIE）軟體安裝程式，但沒有交換器軟體映像檔。關於相容交換器軟體的資訊可參閱：
www.edge-core.com。



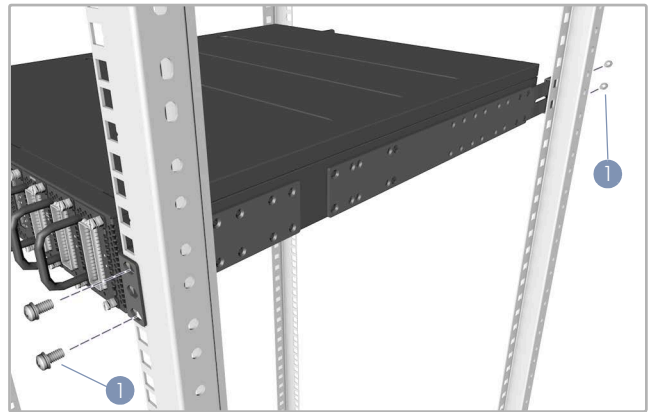
說明：本文件中的示意圖僅供參考，可能與特定型號有所差異。

1 安裝托架



1. 利用四個所附之托架螺絲，將兩個前柱托架安裝在交換器上。
2. 利用四個所附之托架螺絲，將兩個後柱托架安裝在交換器上。
3. 使用另外兩個托架螺絲，將後柱托架固定在交換器側面上的中點。

2 將交換器安裝在機架上

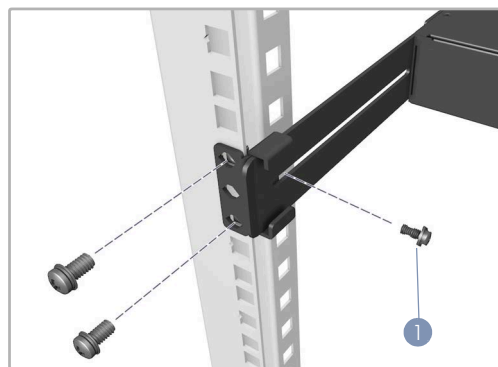


1. 使用隨機櫃提供的螺絲及籠罩 / 夾片螺帽，將交換器固定在機櫃上。



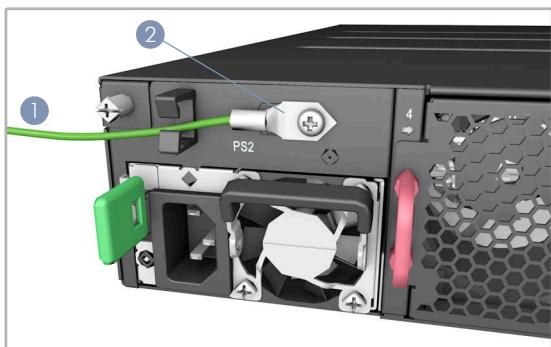
注意：需要兩個人，將交換器裝到機櫃上。一個人應將交換器放到機櫃中，而另一個人使用機櫃螺絲將其固定。

3 調整後柱托架固定片



1. 利用所附的定位螺絲，鎖緊後柱托架固定片位置。您可以調整後柱托架固定片，裝配 56 cm 至 75 cm 不同的機櫃深度。

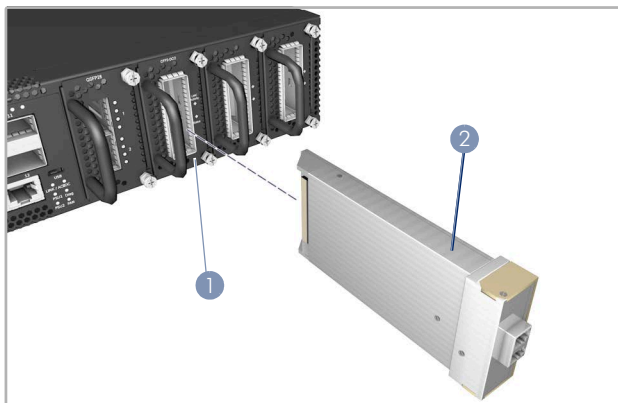
4 將交換器接地



1. 請確保機櫃正確接地，並符合 ETSI ETS 300 253。確認與機櫃接地點間有良好的電氣連接性（無油漆或絕緣表面處理）。
2. 將接地線（#6 AWG）安裝在交換器後面板接地點上。接下來，將接地線另一端連接至機櫃接地。

注意：在切斷所有電源接線前，不得移除接地連接。

5 安裝內線卡和收發器

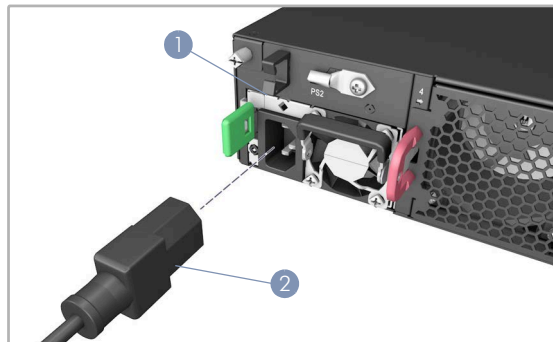


注意：ACO 和 QSFP28 線卡不支持熱插拔。必須在系統斷電的情況下安裝這些線卡。只有 DCO 線卡支持熱插拔功能。但是，所有線卡都支持收發器的熱插拔。

1. 在內線卡插槽中最多安裝八張 ACO、DCO 或 QSFP28 內線卡（另購）。
2. 在內線卡收發器插槽中安裝適當收發器：
 - 在 ACO 內線卡中僅安裝 ACO CFP2 收發器。
 - 在 DCO 內線卡中僅安裝 DCO CFP2 收發器
 - 在 QSFP28 內線卡中安裝 100G QSFP28 收發器。

6 連接電源

a. AC 電源



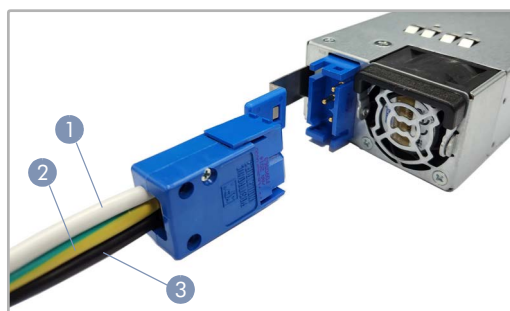
1. 在交換器中安裝一個或兩個 AC PSU。交換器最多可支援兩個 PSU，其氣流方向必須與已安裝之風扇托盤一致。
2. 將外部 AC 電源連接至 PSU。

b. DC 電源

注意：使用符合 IEC/UL/EN 60950-1 及 / 或 62368-1 標準的電源供應器連接 DC 轉換器。

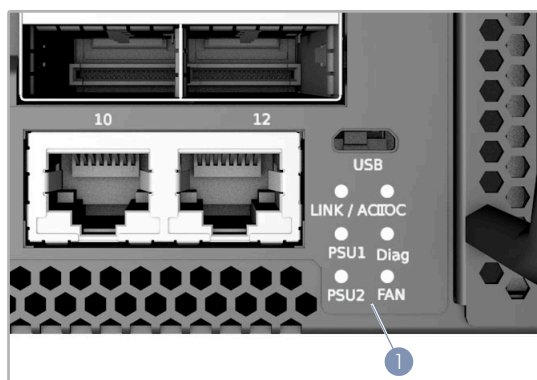
注意：所有 DC 電源的連接工作應由合格的專家施作。

備註：使用 #10 AWG / 4 mm² 銅線 (適用於 -40 至 -72 VDC PSU) 連接至 DC PSU。



1. DC回流 (白線)
2. 接地 (黃綠線)
3. -40 -- -72 VDC (黑線)

7 確認交換器正常操作



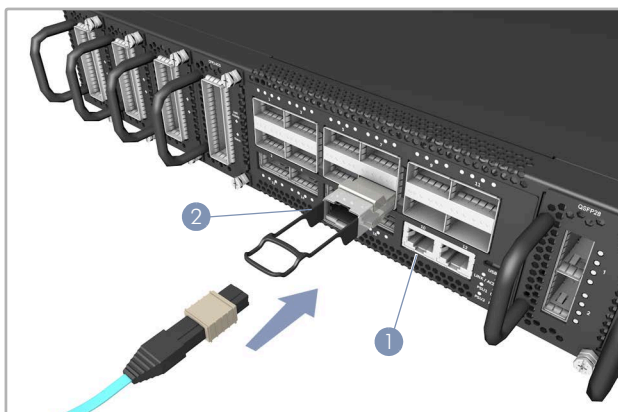
1. 檢查系統 LEDs，確認交換器基本操作。正常操作時，PSU1/PSU2、Diag 及 Fan LED 均應為綠燈。

8 執行初次系統啟動

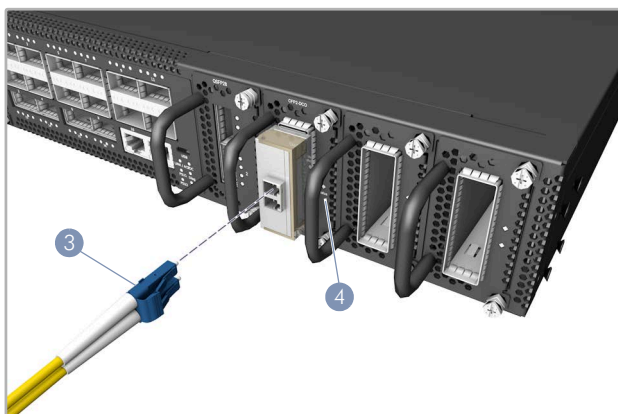
1. 若網路作業系統 (NOS) 安裝程式位於網路伺服器，先使用 100-ohm 第 5 類、5e 類或更優之雙絞線電纜，連接 RJ-45 管理 (Mgmt) 埠至網路。(若 NOS 安裝程式位於所附儲存設備中，則不需要。)
2. 啟動交換器。等待 ONIE 軟體找尋並執行 NOS 安裝程式，並等待安裝程式載入 NOS 軟體映像檔。之後交換器啟動時，會跳過 ONIE，直接運行 NOS 軟體。

i 備註：有關 ONIE 軟體選項和設置的詳細資訊，請參閱網路作業系統 (NOS) 安裝程式和 NOS 文件。

9 連接網路線



1. 使用 100-ohm 第 5 類、5e 類或更優之雙絞線電纜，連接至 RJ-45 管理埠。
2. 將 DAC 電纜連接至 QSFP28 槽。或先將 QSFP28 收發器裝到插槽中，然後連接光纖電纜至收發器埠。



3. 連接光纖電纜至同調光學 CFP2 收發器埠。
4. 連接完成後，請檢查連接埠狀態 LED，確保連結有效。每個 QSFP28 連接埠有四個 LED，可指出在以下模式中的有效連結：
 - 1 LED 藍 - 100 Gbps 模式
 - 1 LED 橘 - 40 Gbps 模式
 - 1-4 LED 白 - 25 Gbps 突圍模式 (四道)
 - 1-4 LED 綠 - 10 Gbps 突圍模式 (四道)

ACO 或 DCO CFP2 連接埠：

- 藍 - 200 Gbps 連結
- 綠 - 100 Gbps 連結

硬體規格

交換器機箱

尺寸 (寬 x 深 x 高) 442.5 x 550 x 66 mm (17.42 x 21.65 x 2.6 吋)

重量 11.6 kg (25.57 lb) · 包含兩個安裝 PSU

溫度 操作：0°C 至 45°C (32°F 至 113°F)
儲存：-40°C 至 70°C (-40°F 至 158°F)

濕度 操作：5% 至 95% (無冷凝)

耗電量 最大 1035 瓦

AC PSU

額定功率 100-127 VAC、50/60 Hz、最大 800 瓦
200-240 VAC、50/60 Hz、最大 1200 瓦

AC 輸入 100-127 VAC、50/60 Hz、最大 10.0 A
200-240 VAC、50/60 Hz、最大 8.0 A

DC PSU

額定功率 -48 VDC, 最大 1200 瓦

DC 輸入 -40 – -72 VDC, 最大 40 A

符合法規

排放 EN 55032:2015+AC:2016, Class A
EN 61000-3-2:2014, Class A
EN 61000-3-3:2013
FCC Class A
VCCI Class A
CCC GB 9254-2008, Class A
BSMI Class A, CNS 15936

電磁耐受性 EN 55024:2010+A1:2015
IEC 61000-4-2/3/4/5/6/8/11

安全性 UL (CSA 22.2 No 62368-1 & UL 62368-1)
CB (IEC/EN60950-1 & IEC/EN 62368-1)
CCC GB4943.1-2011
BSMI, CNS 15598-1

臺灣限用有害物質指令 (RoHS) CNS 15663