

Quick Start Guide

Ethernet Switch

AS9726-32DBS



www.edge-core.com

Package Contents



1



2



3



4



5



6

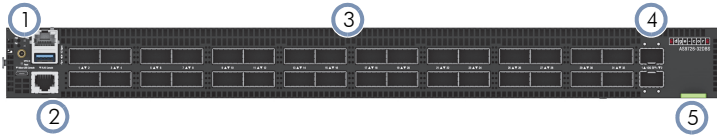


7

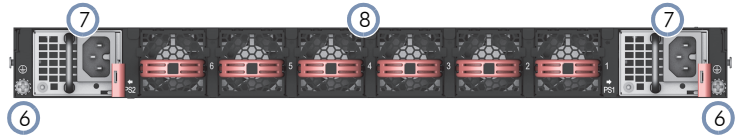
1. 32-Port 400G Ethernet Switch AS9726-32DBS
2. Rack mounting kit—2 front-post brackets, 2 rear-post brackets and ears, 20 screws, and 2 ear-locking screws
3. Power cord (included with AC PSUs only)
4. Console cable—RJ-45 to DE-9

5. DC power cable (included with DC PSUs only)
6. Grounding wire
7. Documentation—*Quick Start Guide* (this document) and *Safety and Regulatory Information*

Overview

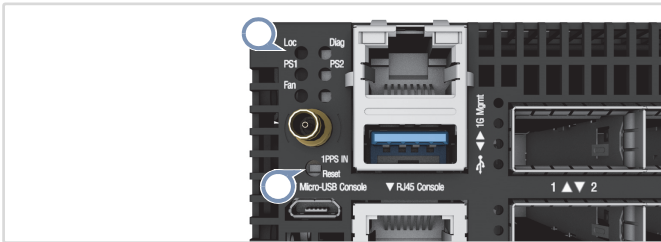


1. System LEDs and 1PPS timing port
2. Management Ports: 1 x 1000BASE-T RJ-45, micro-USB/RJ-45 console, USB
3. 32 x 400G QSFP-DD ports
4. 2 x 10G SFP+ ports



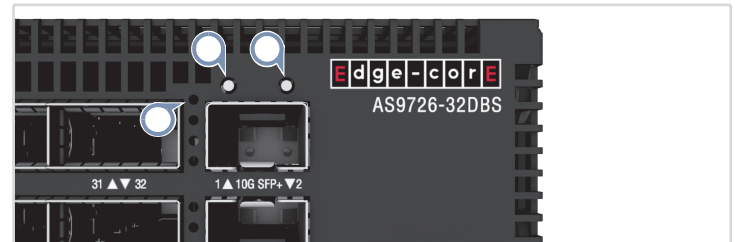
5. Product label
6. 2 x grounding screws (maximum torque 10 kgf-cm (8.7 lb-in))
7. 2 x AC or DC PSUs
8. 6 x fan trays

System LEDs/Buttons



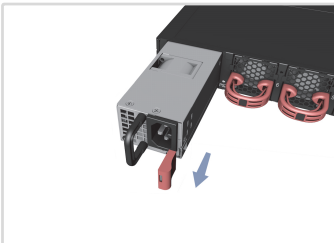
- Loc:** Flashing Amber (switch locator)
- Diag:** Green (OK), Amber (no OS or fault)
- PS1/PS2:** Green (OK), Amber (fault)
- Fan:** Green (OK), Amber (fault)
- Reset Button**

Port LEDs



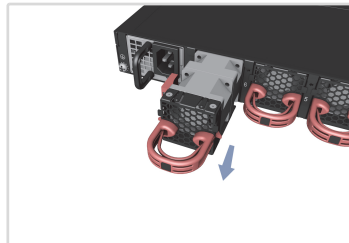
- QSFP-DD LEDs**
 - 400G: 1 LED Blue
 - 200G Breakout: 1 LED White, 1-2 LEDs Green
 - 100G Breakout: 1-4 LEDs Green
 - 50G Breakout: 1 LED Cyan
- SFP+ 10G LEDs**
 - Left: Green (link)
 - Right: Green (10G), Amber (1G)
- RJ-45 Mgmt LEDs**
 - Left: Green (link)
 - Right: Green (activity)

FRU Replacement



PSU Replacement

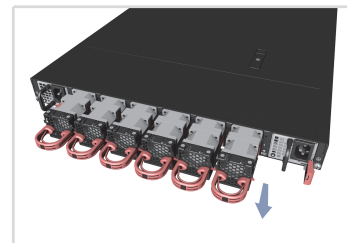
1. Remove the power cord.
2. Press the release latch and remove the PSU.
3. Install replacement PSU with matching airflow direction.



Fan Tray Replacement

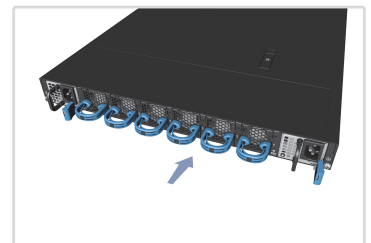
1. Pull the handle release latch.
2. Remove fan tray from the chassis.
3. Install replacement fan with matching airflow direction.

Airflow Reversal



1. F2B Airflow

Remove front-to-back (F2B) airflow fan trays (red handles) and PSUs (red release latches).



2. B2F Airflow

Install back-to-front (B2F) airflow fan trays (blue handles) and PSUs (blue release latches).



* 1 5 0 2 0 0 0 2 8 6 6 A R 0 1 *

Installation



Warning: For a safe and reliable installation, use only the accessories and screws provided with the device. Use of other accessories and screws could result in damage to the unit. Any damages incurred by using unapproved accessories are not covered by the warranty.

Avertissement: Pour une installation sûre et fiable, utilisez uniquement les accessoires et les vis fournies avec l'appareil. L'utilisation d'autres accessoires et vis pourrait endommager l'appareil. Les dommages causés par l'utilisation d'accessoires non approuvés ne sont pas couverts par la garantie.



Caution: The switch includes plug-in power supply (PSU) and fan tray modules that are installed into its chassis. Make sure all installed modules have a matching airflow direction (front-to-back or back-to-front).

Attention: Le commutateur comprend des modules d'alimentation et de modules de ventilation installés dans son châssis. Assurez-vous que tous les modules installés ont une direction d'air adaptée (avant-arrière ou arrière-avant).



Note: The switch has the Open Network Install Environment (ONIE) software installer preloaded on the switch, but no switch software image. Information about compatible switch software can be found at www.edge-core.com.

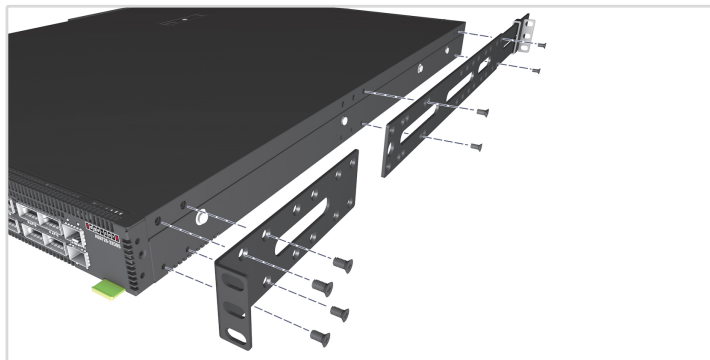
Note: The switch drawings in this document are for illustration only and may not match your particular switch model.

1 Mount the Switch



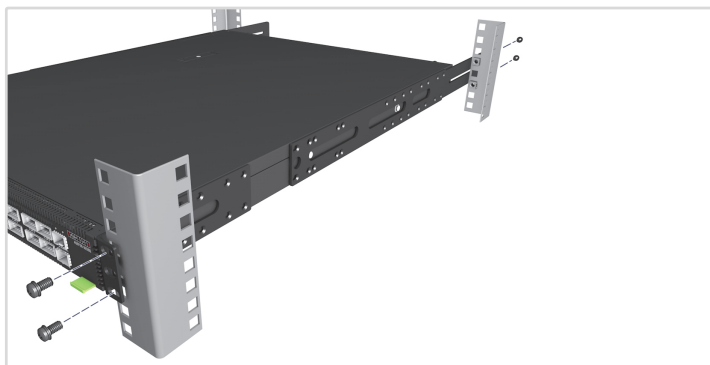
Caution: This device must be installed in a telecommunications room or a server room where only qualified personnel have access.

Attention: Cet appareil doit être installé dans une salle de télécommunications ou une salle de serveurs où seul le personnel qualifié a accès.



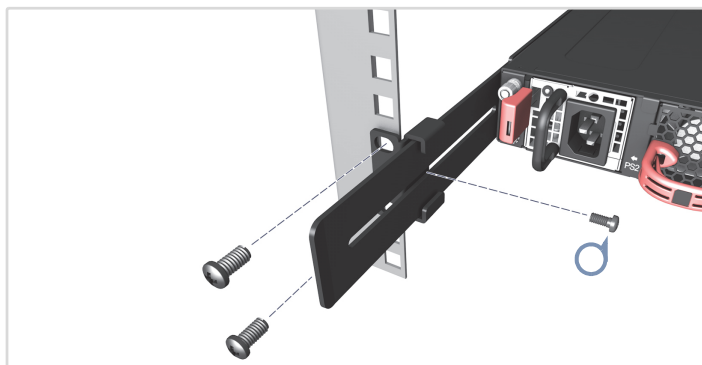
1. Attach the Brackets

Use the included screws to attach the front- and rear-post brackets.



2. Mount the Switch

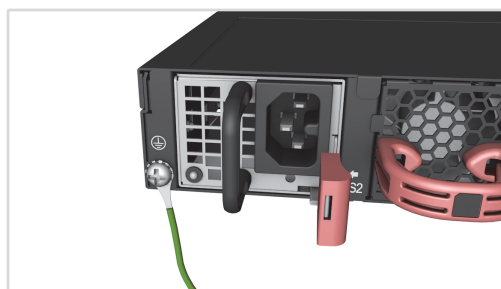
Mount the switch in the rack and secure it with rack screws.



3. Lock the Rear-Post Brackets

Use the included screws to lock the position of the rear-post brackets.

2 Ground the Switch



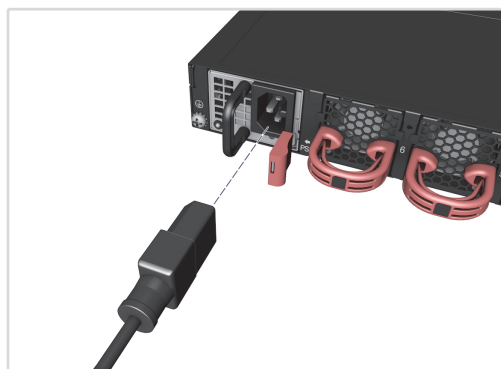
Verify Rack Ground

Ensure the rack on which the switch is to be mounted is properly grounded and in compliance with ETSI ETS 300 253. Verify that there is a good electrical connection to the grounding point on the rack (no paint or isolating surface treatment).

Attach Grounding Wire

Attach the included grounding wire to the grounding point on the switch rear panel. Then connect the other end of the wire to rack ground.

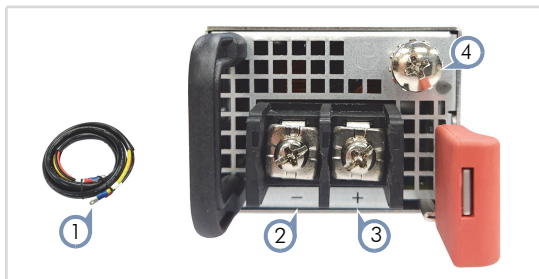
3 Connect Power



Install one or two AC or DC PSUs and connect them to an AC or DC power source.



Note: When using only one AC PSU to power a fully loaded system, be sure to use a high-voltage source (220–240 VAC).



1. Use the DC power cable included with the DC PSU.
2. -40 – -75 VDC
3. DC return
4. Ground

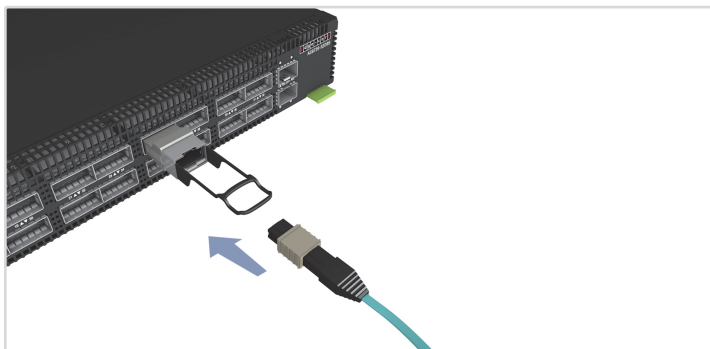


Caution: Use a UL/IEC/EN 60950-1 and/or 62368-1 certified power supply to connect to a DC converter.
Attention: Utilisez une alimentation certifiée UL/IEC/EN 60950-1 et/ou 62368-1 pour le connecter à un convertisseur CC.
Caution: All DC power connections should be performed by a qualified professional.
Attention: Toutes les connexions d'alimentation CC doivent être effectuées par un professionnel qualifié.



Note: Use #8 AWG / 6 mm² copper wire (for a -40 to -75 VDC PSU) to connect to a DC PSU.

4 Make Network Connections



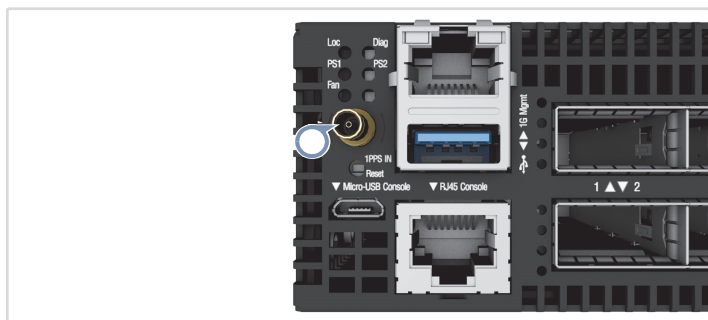
400G QSFP-DD Ports and 10G SFP+ Ports

Install transceivers and then connect fiber optic cabling to the transceiver ports.
 Alternatively, connect DAC or AOC cables directly to the slots.



Note: The upper 16 ports support up to 24 W per port, and the lower 16 ports support up to 14 W per port.

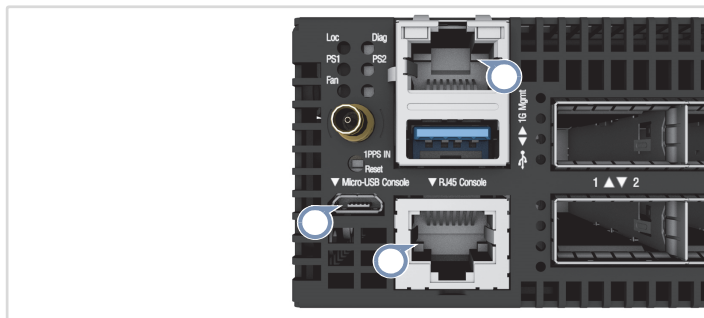
5 Connect Timing Ports



1PPS IN Port

Use a coax cable to connect the 1-pulse-per-second (1PPS) input port to another synchronized device.

6 Make Management Connections



10/100/1000M RJ-45 Management Port

Connect Cat. 5e or better twisted-pair cable.

Micro-USB and RJ-45 Console Ports

Connect the included console cable and then configure the serial connection: 115200 bps, 8 characters, no parity, one stop bit, 8 data bits, and no flow control.

(The Micro-USB console connection takes priority over the RJ-45 console connection.)

Hardware Specifications

Switch Chassis

| | |
|-------------------|--|
| Size (WxDxH) | 438.4 x 590 x 43.5 mm (17.26 x 23.23 x 1.71 in.) |
| Weight | 11.85 kg (26.12 lb), with 2 PSUs and 6 fans installed |
| Temperature | Operating (F2B): 0° C to 45° C (32° F to 113° F) Operating (B2F): 0° C to 35° C (32° F to 95° F) Storage: -40° C to 70° C (-40° F to 158° F) |
| Humidity | Operating: 5% to 95% (non-condensing) |
| Power Consumption | Min. (w/o transceivers): 396 W @ 100 VAC / 386 W @ 240 VAC Max. (w/o transceivers): 714 W @ 100 VAC / 653 W @ 240 VAC |

AC PSU

| | |
|--------------------|---|
| Input Power Rating | 100–127 VAC, 50/60 Hz, 12 A max. (1000 W max.) 220–240 VAC, 50/60 Hz, 8 A max. (1500 W max.) 210–310 VDC, 8.5–6 A |
|--------------------|---|

DC PSU

| | |
|--------------|-----------------------------|
| Power Rating | -48 VDC, 1600 Watts |
| DC Input | -40 V – -75 V, 40 A maximum |

Regulatory Compliances

| | |
|-----------|--|
| Emissions | EN 55032 Class A EN 61000-3-2 EN 61000-3-3 CNS 15936 Class A VCCI-CISPR 32 Class A AS/NZS CISPR 32 Class A ICES-003 Issue 7 Class A FCC Class A |
| Immunity | EN 55035 EN 55024 IEC 61000-4-2/3/4/5/6/8/11 |
| Safety | UL (CSA 22.2 No 62368-1 & UL62368-1) CB (IEC/EN 62368-1) CNS15598-1 |

快速入门指南

以太网交换机

AS9726-32DBS



www.edge-core.com

包装清单



①



②



③



④



⑤



⑥

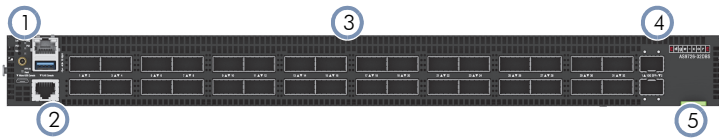


⑦

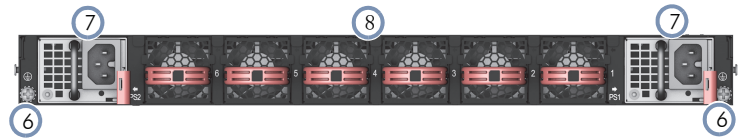
1. 32 端口 400G 以太网交换机 AS9726-32DBS
2. 机架安装套件 — 2 个前柱支架, 2 个后柱支架和耳件, 20 个螺丝和 2 个吊耳螺丝。
3. 电源线 (仅随交流 PSU 附带)
4. 控制台线 — RJ-45 转 DE-9

5. DC 电源线 (仅随 DC 电源附带)
6. 接地线
7. 文档 — 快速入门指南 (本文档) 和安全和监管信息

概述

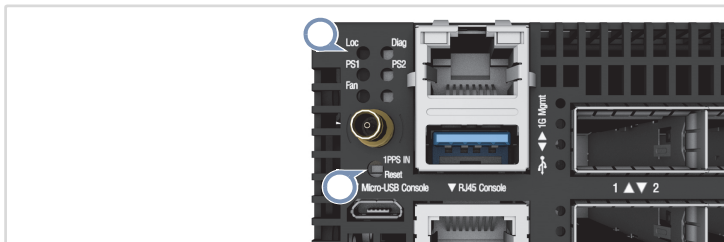


1. 系统 LED 和 1PPS 计时端口
2. 管理端口: 1000BASE-T RJ-45, micro-USB/RJ-45 控制台, USB
3. 32 x 400G QSFP-DD 端口
4. 2 x 10G SFP+ 端口



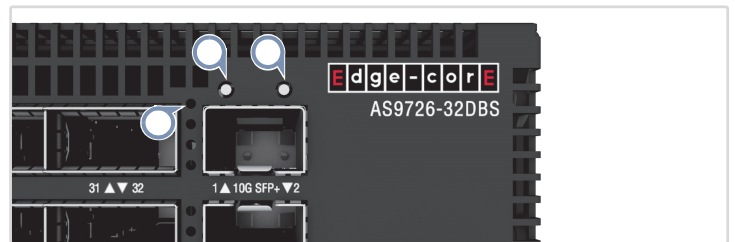
5. 产品标签
6. 2 x 接地螺丝 (最大扭矩 10 kgf-cm (8.7 lb-in))
7. 2 x AC 或 DC PSU
8. 6 x 风扇架

系统LED/按钮



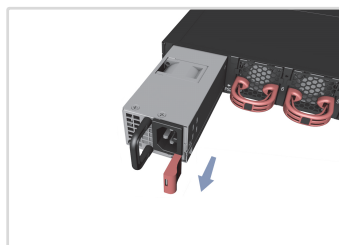
- 位置: 闪烁琥珀色 (交换机定位器)
- 诊断: 绿色 (OK)、橙色 (无操作系统或故障)
- PS1/PS2: 绿色 (正常), 琥珀色 (故障)
- 风扇: 绿色 (正常), 琥珀色 (故障)
- 重置按钮

端口LED

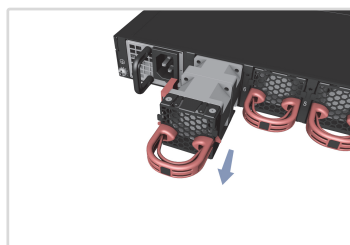


- QSFP-DD LEDs**
- 400G: 1 LED 蓝色
- 200G 接口: 1 LED 白色, 1-2 LED 绿色
- 100G 接口: 1-4 LED 绿色
- 50G 接口: 1 LED 青色
- SFP+ 10G LED**
- 左侧: 绿色 (连接)
- 右侧: 绿色 (10G), 琥珀色 (1G)
- RJ-45 管理 LED**
- 左侧: 绿色 (连接)
- 右侧: 绿色 (活动)

FRU更换

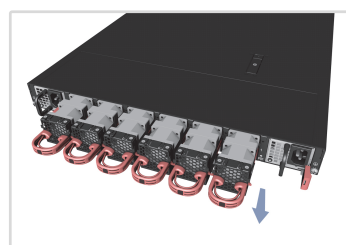


- PSU 更换**
1. 拔下电源线。
 2. 按下释放门锁并卸下 PSU。
 3. 安装气流方向匹配的更换 PSU。

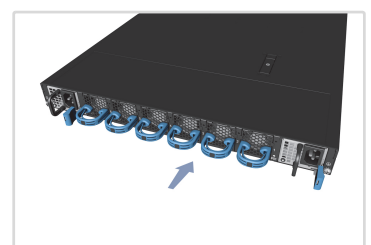


- 风扇架更换**
1. 拉一下把手释放门锁。
 2. 从机箱中卸下风扇架。
 3. 安装气流方向匹配的更换风扇。

气流反向



- 1.F2B 气流**
- 安装从前到后 (F2B) 气流风扇架 (红色手柄) 和 PSU (红色释放门锁)。



- 2.B2F 气流**
- 安装从后到前 (B2F) 气流风扇架 (蓝色手柄) 和 PSU (蓝色释放门锁)。

安装



警告：仅使用和设备随附提供的附件和螺钉，以确保安全和可靠的安装。使用其他附件和螺钉可能会造成设备损坏。使用未经许可的附件而造成的任何损坏，将不予保修。



小心：本交换机的机箱中安装有插入式电源 (PSU) 和风扇架模块。确保所有安装的模块气流方向匹配（从前到后或从后到前）。



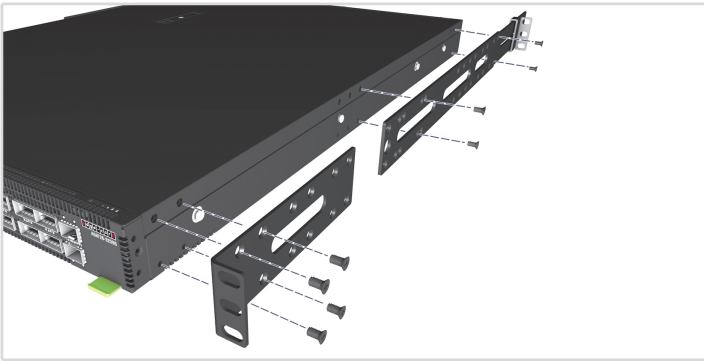
注意：本交换机上已预装了 Open Network Install Environment (ONIE) 软件安装程序，但没有交换机软件映像。在以下网站可以找到有关兼容交换机软件的信息：www.edge-core.com。

注意：本文档中的交换机图示仅供参考，可能与您的具体交换机型号不符。

1 安装交换机

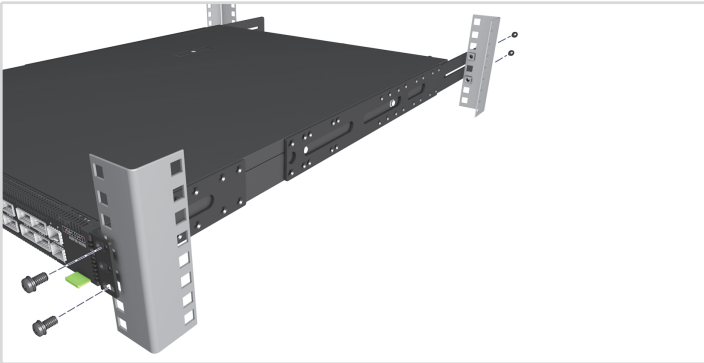


小心：此设备必须安装在仅限合格维护人员进出的电信机房或服务器机房。



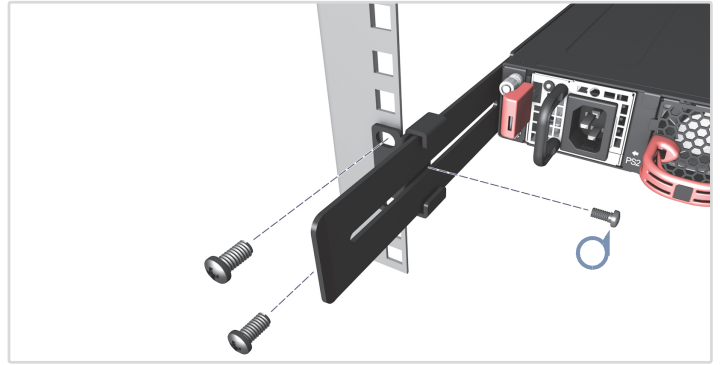
1. 安装支架

使用附带的螺丝安装前柱和后柱支架。



2. 安装交换机

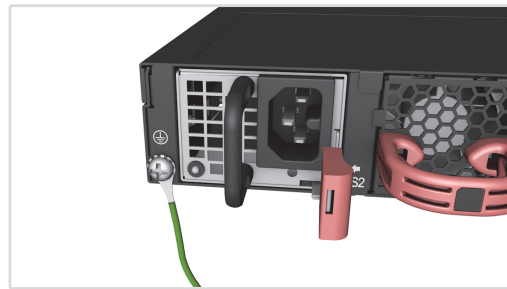
将交换机安装在机架中，并用机架螺丝将其固定。



3. 锁定后柱支架

使用附带的螺丝锁定后柱支架的位置。

2 将交换机接地



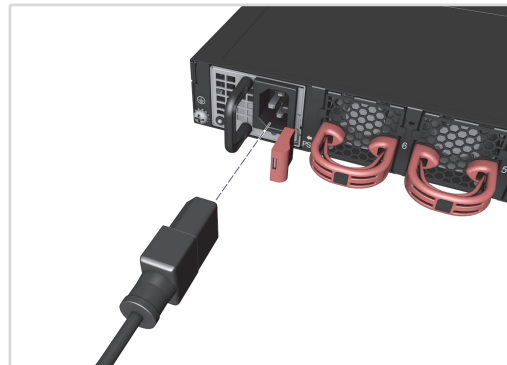
确认机架接地

确保要安装交换机的机架已正确接地，并且符合 ETSI ETS 300 253 规范。确认到机架上接地点的电力连接良好（未通过油漆或绝缘表面处理）。

安装接地线

将附带的接地线连接到交换机后面板上的接地点。然后将另一端连接到机架接地端。

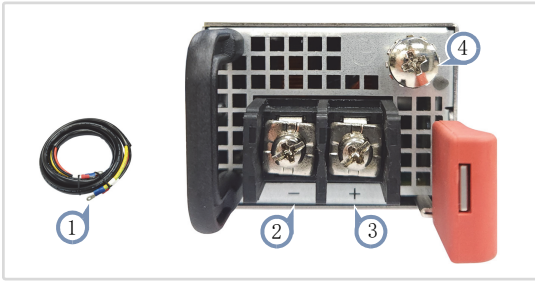
3 连接电源



安装一个或两个交流 / 直流 PSU 并将其连接到交流或直流电源。



注意：若仅使用一个交流 PSU 为全负载系统供电，应确保使用高电压源 (220-240 VAC)。



1. 使用直流电源装置附带的直流电源线。
2. -40 – -75 VDC
3. 直流回路
4. 接地端

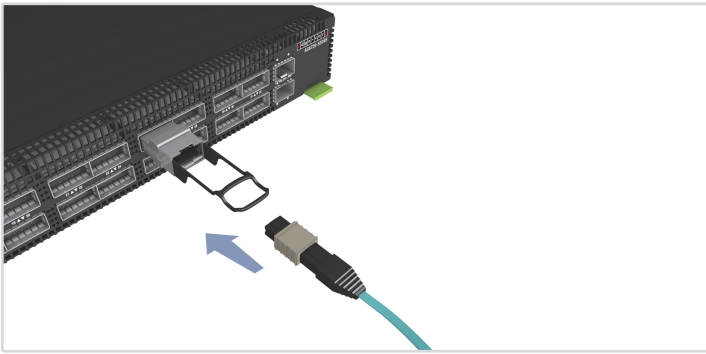


小心： 使用一个通过 UL/IEC/EN 60950-1 和 / 或 62368-1 认证的电源连接到直流转换器。
小心： 所有直流电源连接应由合格的专业人员执行。



注意： 使用 #8 AWG / 6 mm² 铜线（用于 -40 至 -75 VDC PSU）连接到直流 PSU。

4 建立网络连接



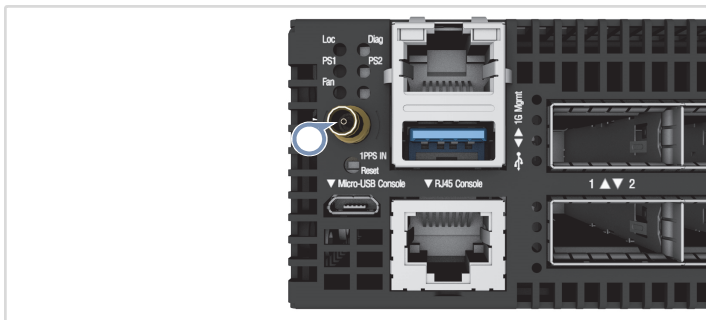
400G QSFP-DD 端口和 10G SFP+ 端口

安装收发器，然后将光缆连接到收发器端口。
 或者，将 DAC 或 AOC 线缆直接连接到插槽。



注意： 上部 16 端口最多每端口支持 24 W，下部 16 端口最多每端口支持 14 W。

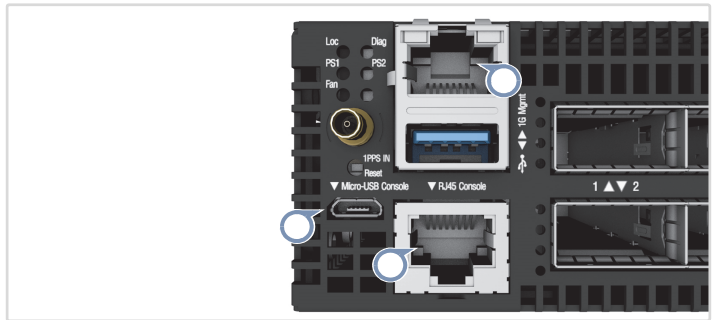
5 连接计时端口



1PPS 输入端口

使用同轴电缆将每秒 1 脉冲（1PPS）输入端口连接到另一个同步设备。

6 建立管理连接



10/100/1000M RJ-45 管理端口

连接 5e 类或更好双绞线缆。

Micro-USB 和 RJ-45 控制台端口

连接附带的控制台线缆，然后配置串行连接：115200 bps，8 个字符，无奇偶校验，一个停止位，8 个数据位，无流量控制。

（Micro-USB 控制台连接优先级高于 RJ-45 控制台连接。）

硬件规格

交换机机箱

| | |
|-------------------|--|
| 尺寸 (宽 x 深 x 高) | 438.4 x 590 x 43.5 mm (17.26 x 23.23 x 1.71 英寸) |
| 重量 | 11.85 kg (26.12 磅)，安装 2 个电源装置和 6 个风扇 |
| 温度 | 操作时 (F2B): 0°C 到 45°C (32°F 到 113°F) 操作时 (B2F): 0°C 到 35°C (32°F 到 95°F) 存放时: -40°C 到 70°C (-40°F 到 158°F) |
| 湿度 | 工作时: 5% 到 95% (无冷凝) |
| 耗电量 | 最小 (不带收发器): 396 W @ 100 VAC / 386 W @ 240 VAC 最大 (不带收发器): 714 W @ 100 VAC / 653 W @ 240 VAC |

交流 PSU

| | |
|---------|---|
| 输入电源额定值 | 100–127 VAC, 50/60 Hz, 12 A 最大 (1000 W 最大) 220–240 VAC, 50/60 Hz, 8 A 最大 (1500 W 最大) 210–310 VDC, 8.5–6 A |
|---------|---|

DC PSU

| | |
|-------|------------------------|
| 电源额定值 | -48 VDC, 1600 W |
| 直流输入 | -40 V – -75 V, 40 A 最大 |

管制符合性

| | |
|----|--|
| 辐射 | EN 55032 Class A EN 61000-3-2 EN 61000-3-3 CNS 15936 Class A VCCI-CISPR 32 Class A AS/NZS CISPR 32 Class A ICES-003 Issue 7 Class A FCC Class A |
|----|--|

| | |
|----|--|
| 耐受 | EN 55035 EN 55024 IEC 61000-4-2/3/4/5/6/8/11 |
|----|--|

| | |
|----|---|
| 安全 | UL (CSA 22.2 No 62368-1 & UL62368-1) CB (IEC/EN 62368-1) CNS15598-1 |
|----|---|

快速入門指南

乙太網路交換器
AS9726-32DBS

Edge-core®

www.edge-core.com

包裝內容物



1



2



3



4



5



6

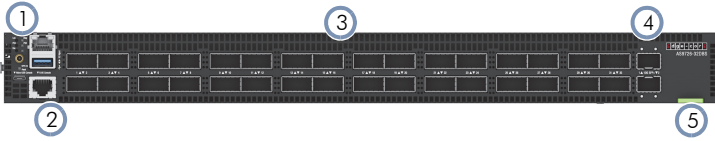


7

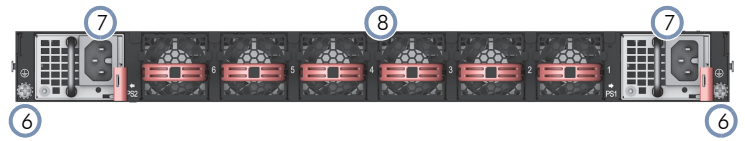
1. 32 埠 400G 乙太網路交換器 AS9726-32DBS
2. 機櫃安裝套件 —2 個前柱托架、2 個後柱托架與固定片、20 個螺絲和 2 個固定片鎖定螺絲
3. 電源線（僅 AC PSU 隨附）

4. 主控台纜線—RJ-45 到 DE-9
5. DC 電源線（僅 DC PSU 隨附）
6. 接地線
7. 文件—快速入門指南（本文件）及安全及法規資訊

簡介

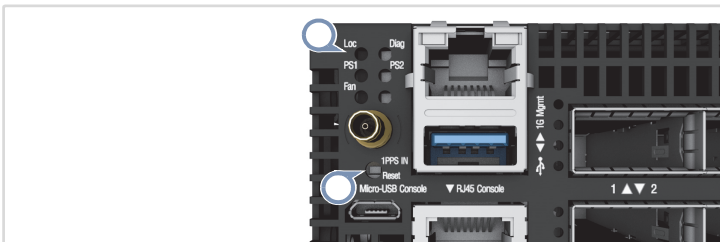


1. 系統 LED 及 1PPS 時序連接埠
2. 管理埠：1 x 1000BASE-T RJ-45，微型 USB/RJ-45 控制埠，USB
3. 32 x 400G QSFP-DD 連接埠
4. 2 x 10G SFP+ 連接埠



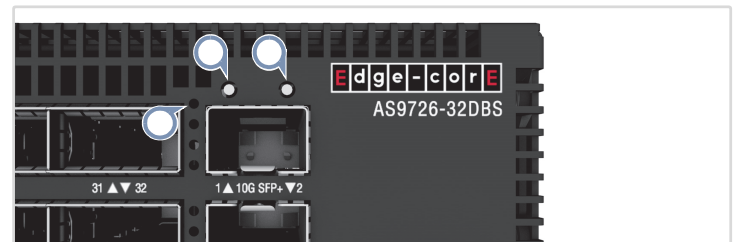
5. 產品標籤
6. 2 x 接地螺絲（最大扭力 10 kgf-cm（8.7 lb-in））
7. 2 x AC 或 DC PSUs
8. 6 x 風扇托盤

系統LED／按鈕



- Loc：閃黃燈（交換器定位器）
Diag：綠燈（OK）、黃燈（無 OS 或故障）
PS1/PS2：綠燈（OK），黃燈（故障）
風扇：綠燈（OK），黃燈（故障）
重設按鈕

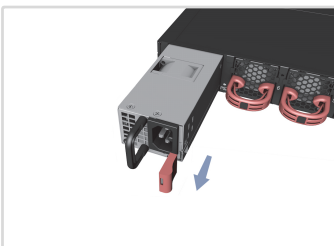
連接埠 LED



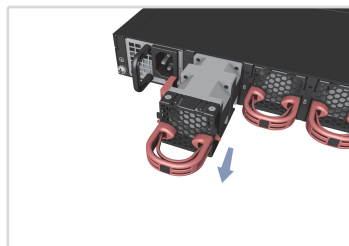
- QSFP-DD LEDs**
400G：1 LED 藍色
200G 分流：1 LED 亮白光，
1-2 LED 亮綠光
100G 分流：1-4 LED 亮綠光
50G 分流：1 LED 亮青光

- SFP+ 10G LED**
左側：亮綠光（連結）
右側：綠燈（10G）、黃燈（1G）
RJ-45 Mgmt LED
左側：亮綠光（連結）
右側：亮綠光（活動）

更換 FRU

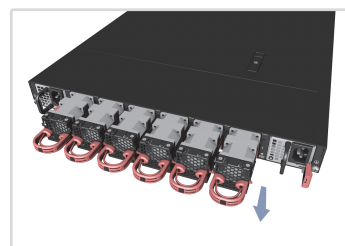


- 更換 PSU**
1. 取下電源線。
 2. 按住釋放桿並取出 PSU。
 3. 安裝氣流方向相符的替換 PSU。

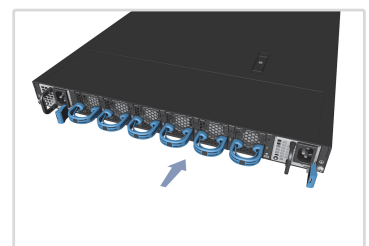


- 更換風扇托盤**
1. 拉動把手釋放桿。
 2. 從機殼內取出風扇托盤。
 3. 安裝氣流方向相符的替換風扇。

氣流反向



- 1.F2B 氣流**
移除前至後（F2B）氣流風扇（紅色握把）及 PSU（紅色釋放桿）。



- 2.B2F 氣流**
安裝後至前（B2F）氣流風扇托盤（藍色握把）及 PSU（藍色釋放桿）。

安裝



警告：為確保安全且可靠的安裝，請使用裝置隨附的配件與螺絲。使用其他來源的配件與螺絲可能導致配件損壞。使用未經許可配件所造成之損壞，不在保固範圍內。



注意：交換器包含有安裝在底座上之插入式電源供應器 (PSU) 及風扇托盤模組。確認所有已安裝模組的氣流方向一致 (前至後或後至前)。

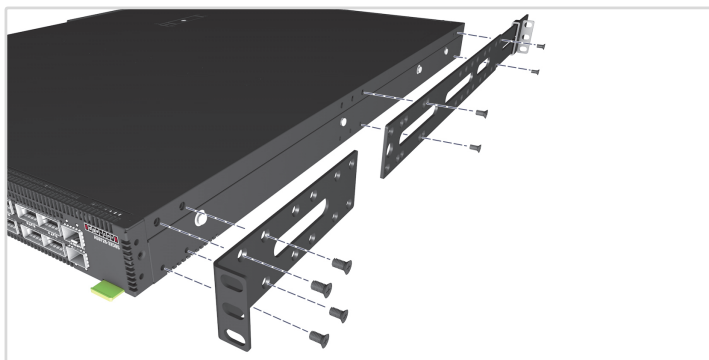


注釋：交換器上有預載入的開放網路安裝環境 (ONIE) 軟體安裝程式，但沒有交換器軟體映像檔。關於相容交換器軟體的資訊，可上此網站：www.edge-core.com。

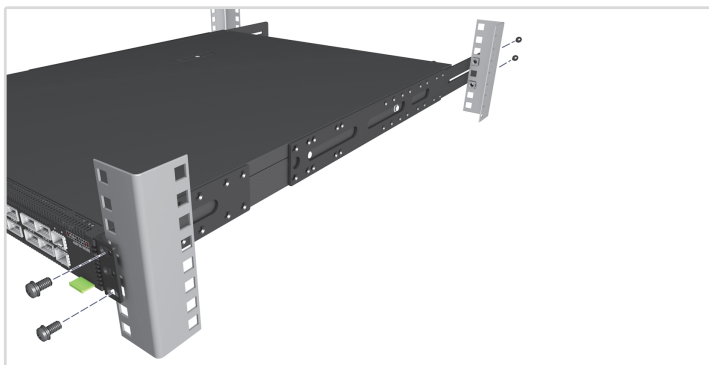
注釋：本文件中的交換器示意圖僅供參考，可能與特定交換器型號有所差異。

1 安裝交換器

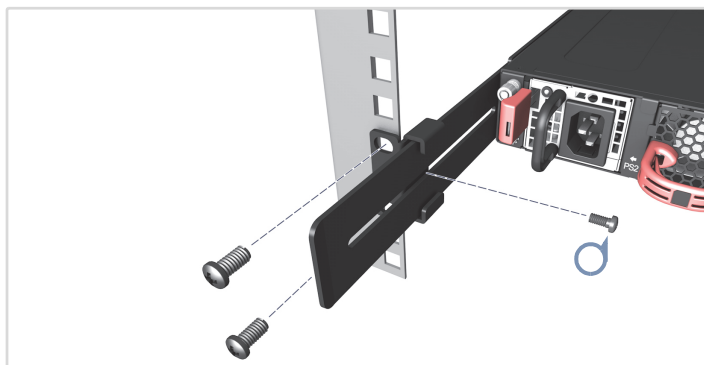
注意：本設備請安裝於僅限合格人員有權進入的通訊機房或伺服器機房。

**1.** 安裝托架

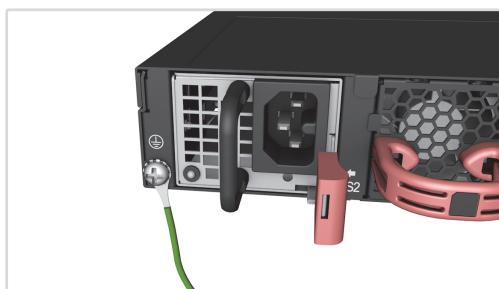
使用內附的螺絲安裝前柱及後柱托架。

**2.** 安裝交換器

將交換器裝到機櫃中並用機櫃螺絲固定。

**3.** 鎖住後柱托架

使用內附的螺絲固定後柱托架的位置。

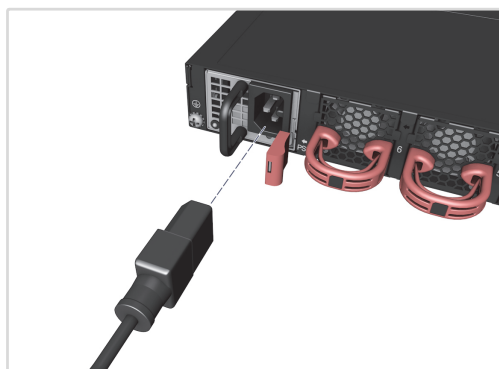
2 將交換器接地

確認機架接地

確認安裝交換器之機櫃已正確接地，且符合 ETSI ETS 300 253。確認與機櫃接地點間有良好的電氣連接性 (無油漆或絕緣表面處理)。

安裝接地線

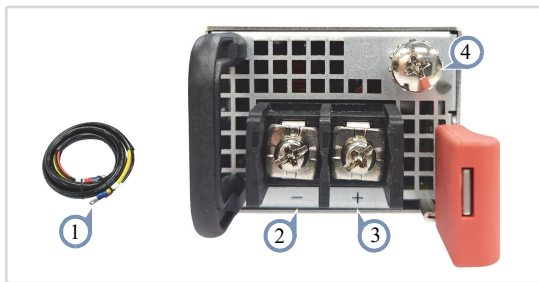
將隨附接地線安裝在交換器後面板的接地點上。接下來，將接地線另一端連接至機櫃接地。

3 連接電源

安裝一個或兩個 AC 或 DC PSU 並將其連接至 AC 或 DC 電源。



注釋：僅使用一部 AC PSU 供電給完整負載的系統時，請確定使用高電壓來源 (220-240 VAC)。



1. 使用 DC PSU 隨附的 DC 電源線。
2. -40 – -75 VDC
3. DC 回路
4. 接地



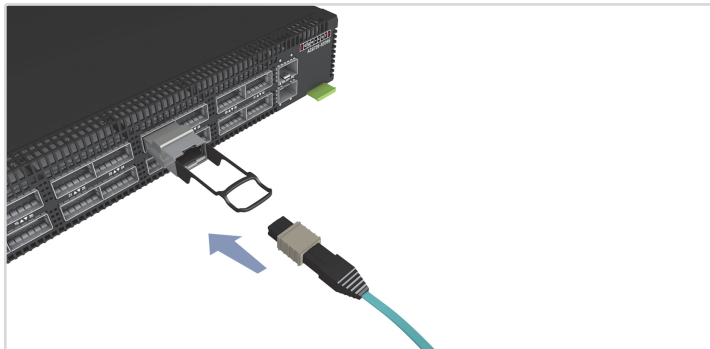
注意：使用符合 UL/IEC/EN 60950-1 及 / 或 62368-1 標準的電源供應器連接 DC 轉換器。

注意：所有 DC 電源的連接工作應由合格的專家施作。



註釋：使用 #8 AWG / 6 mm² 銅線（適用於 -40 至 -75 VDC PSU）連接至 DC PSU。

4 進行網路連線



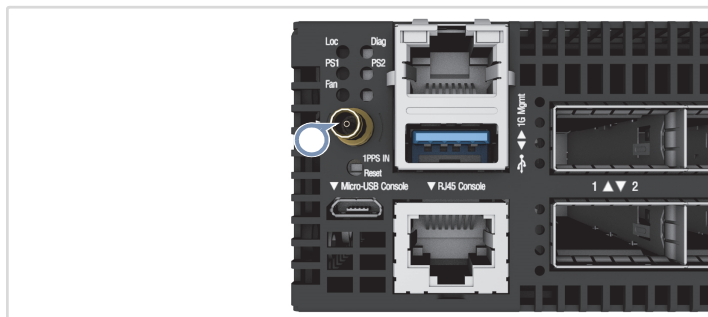
400G QSFP-DD 連接埠和 10G SFP+ 連接埠

安裝收發器，然後將光纖電纜連接至收發器連接埠。或者直接連接 DAC 或 AOC 纜線至插槽。



註釋：上方 16 個連接埠支援每埠最高 24 W，而下方 16 個連接埠支援每埠最高 14 W。

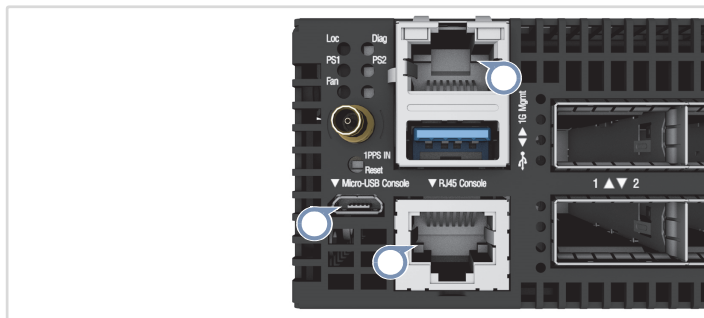
5 連接時序連接埠



1PPS IN 連接埠

使用同軸纜線連接 1 每秒脈衝 (1PPS) 輸入連接埠至其他同步化裝置。

6 進行管理連接



10/100/1000M RJ-45 管理埠

連接纜線 5e 類或以上的雙絞線。

微型 USB 及 RJ-45 主控台連接埠

連接隨附的控制線，接著配置串列連接：115200 bps、8 個字元、無奇偶（檢驗碼）、1 個停止位元、8 個資料位元，並且無流量控制。

（微型 USB 主控台連線順序優於 RJ-45 主控台連線。）

硬體規格

交換器機箱

尺寸（寬 x 深 x 高） 438.4 x 590 x 43.5 mm (17.26 x 23.23 x 1.71 in.)

重量 11.85 kg (26.12 lb)，安裝 2 個 PSU 及 6 個風扇

溫度 操作 (F2B)：0°C 至 45°C (32°F 至 113°F)
操作 (B2F)：0°C 至 35°C (32°F 至 95°F)
儲存：-40°C 至 70°C (-40°F 至 158°F)

濕度 操作：5% 至 95%（無冷凝）

耗電量 最小（無收發器）：396 W @ 100 VAC / 386 W @ 240 VAC
最大（無收發器）：714 W @ 100 VAC / 653 W @ 240 VAC

AC PSU

輸入電源額定值 100–127 VAC，50/60 Hz，最大 12 A（最大 1000 W）
220–240 VAC，50/60 Hz，最大 8 A（最大 1500 W）
210–310 VDC，8.5–6 A

DC PSU

額定功率 -48 VDC，1600 瓦

DC 輸入 -40 V – -75 V、最大 40 A

符合法規

輻射 EN 55032 Class A
EN 61000-3-2
EN 61000-3-3
CNS 15936 Class A
VCCI-CISPR 32 Class A
AS/NZS CISPR 32 Class A
ICES-003 Issue 7 Class A
FCC Class A

耐受 EN 55035
EN 55024
IEC 61000-4-2/3/4/5/6/8/11

安全性 UL (CSA 22.2 No 62368-1 & UL62368-1)
CB (IEC/EN 62368-1)
CNS15598-1