

# Quick Start Guide

## Ethernet Switch

AS7946-74XKSB



www.edge-core.com

### Package Contents



1



2



3

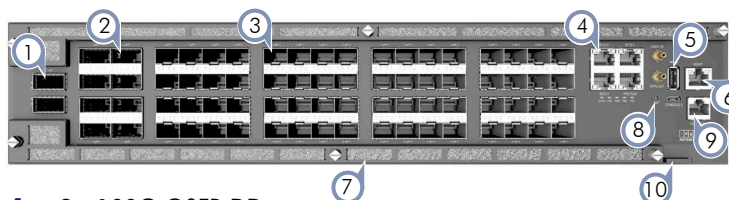


4

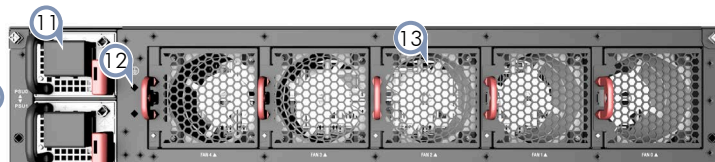
1. AS7946-74XKSB
2. Rack mounting kit — 2 rack-rail assemblies and 20 screws
3. Console cable — RJ-45 to D-Sub

4. Documentation — Quick Start Guide (this document) and Safety and Regulatory Information

### Overview



1. 2 x 100G QSFP-DD
2. 8 x 40G/100G QSFP28
3. 64 x 10G/25G SFP28
4. Timing ports: 3 x RJ-45 BITS ports, 1 x RJ-45 1PPS/ToD port, 1 x 1PPS connector, 1 x 10MHz connector
5. USB port
6. RJ-45 Management port
7. Air filters
8. Reset button
9. Console ports: 1 x Micro-USB, 1 x RJ-45
10. Product tag

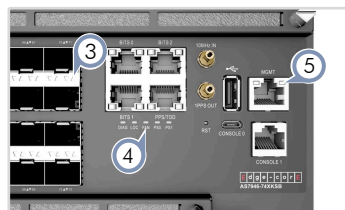


11. DC terminal or AC power socket
12. Grounding point
13. 5 x fans

### Front LEDs

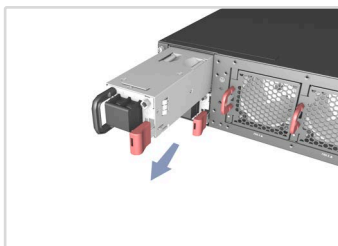


1. **QSFP-DD Port LEDs:**
  - LED1 (top) — Blue (100G)
  - LED2 (bottom) — Blue (all lanes linked), Off (not all lanes linked), Blinking (activity)
2. **QSFP28 Port LEDs:**
  - LED1 (left) — Blue (100G), Green (40G)
  - LED2 (right) — Blue (link), Off (not all lanes linked), Blinking (activity)



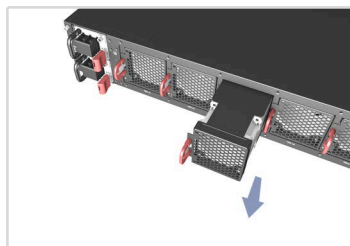
3. **SFP28 Port LEDs:**
  - LED1 (left) — Blue (25G), Green (10G)
  - LED2 (right) — Blue (link), Blinking (activity)
4. **System LEDs:**
  - DIAG — Green (OK), Amber (fault detected)
  - LOC — Flashes Amber when the command is activated
  - FAN — Green (OK), Amber (fault)
  - PS0 and PS1 — Green (OK), Amber (fault)
5. **Management Port LEDs:**
  - RJ-45 OOB Port — Left (link), Right (activity)

### FRU Replacement



#### PSU Replacement

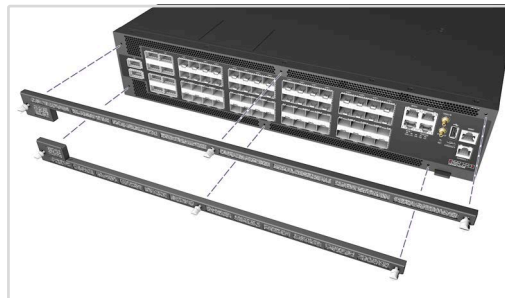
1. Remove the power cord.
2. Press the release latch and remove the PSU.
3. Install replacement PSU with matching airflow direction.



#### Fan Tray Replacement

1. Press the release latch in the fan tray handle.
2. Pull out to remove the fan.
3. Install replacement fan with matching airflow direction.

### Air Filter Replacement



#### Air Filter Replacement

1. Unscrew the filter cover captive screws.
2. Remove the old filter and install a replacement filter.
3. Replace the filter cover and tighten the captive screws.



\* 1 5 0 2 0 0 0 2 4 9 1 A R 0 2 \*

## Installation



**Warning:** For a safe and reliable installation, use only the accessories and screws provided with the device. Use of other accessories and screws could result in damage to the unit. Any damages incurred by using unapproved accessories are not covered by the warranty.

**Avertissement:** Pour une installation sûre et fiable, utilisez uniquement les accessoires et les vis fournies avec l'appareil. L'utilisation d'autres accessoires et vis pourrait endommager l'appareil. Les dommages causés par l'utilisation d'accessoires non approuvés ne sont pas couverts par la garantie.

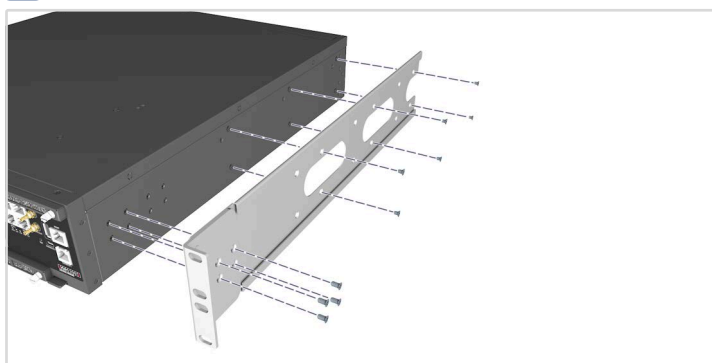


**Caution:** The device must be installed in a restricted-access location.

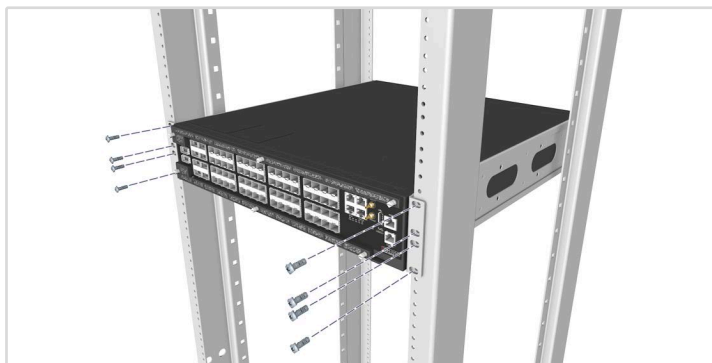
**Attention:** L'appareil doit être installé dans un emplacement à accès restreint.



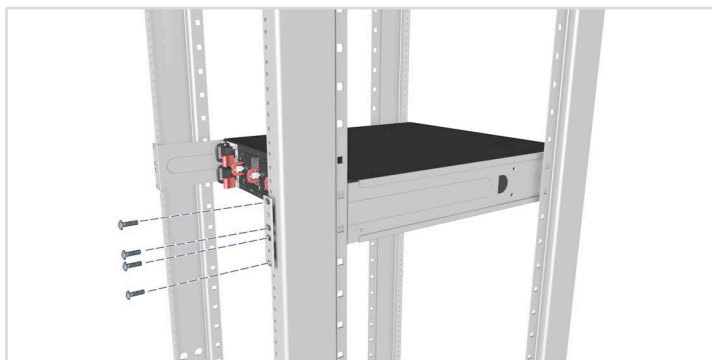
**Note:** The drawings in this document are for illustration only and may not match your particular model.

**1 Mount the Device**

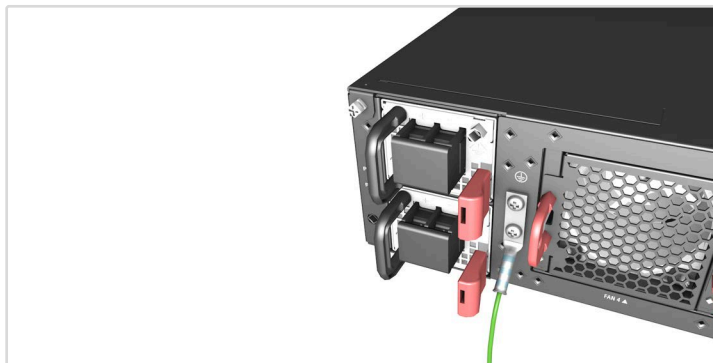
1. Separate the rack-rail assembly into two sections.
2. Use the included ten screws to attach the bracket to each side of the device.



3. Slide the device into the rack.
4. Hold it in place and secure the rack-assembly to the front post using four screws.



5. While holding the device in place, slide the inner section of rack-rail assembly from the back until it fits the rear post.
6. Secure the rack-rail assembly to the rear using four screws.

**2 Ground the Device****Verify Rack Ground**

Ensure the rack on which the device is to be mounted is properly grounded and in compliance with ETSI ETS 300 253. Verify that there is a good electrical connection to the grounding point on the rack (no paint or isolating surface treatment).

**Attach Grounding Wire**

Attach a lug (not provided) to a #8 AWG minimum grounding wire (not provided), and connect it to the grounding point on the device rear panel. Then connect the other end of the wire to rack ground.



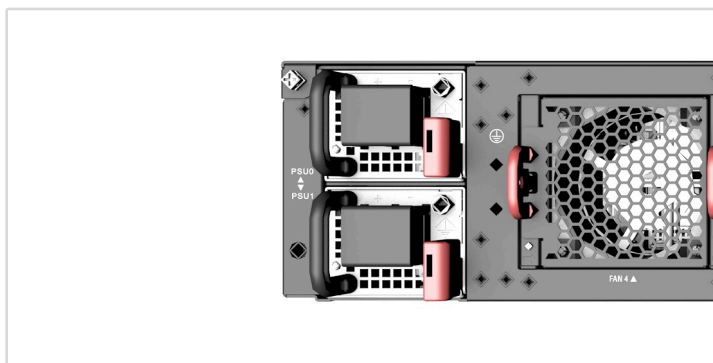
**Caution:** The chassis ground connection must not be removed unless all supply connections have been disconnected.

**Attention:** Le raccordement à la terre ne doit pas être retiré sauf si toutes les connexions d'alimentation ont été débranchées.






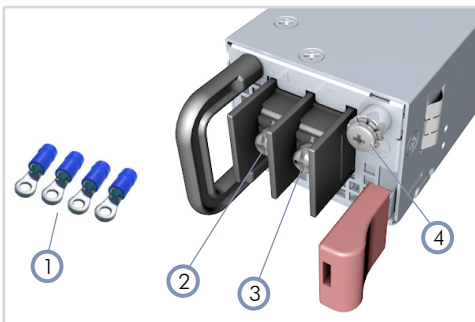
**Caution:** The device must be installed in a restricted-access location. It should have a separate protective ground terminal on the chassis that must be permanently connected to a well grounded chassis or frame to adequately ground the device chassis and protect the operator from electrical hazards.

**Attention:** L'appareil doit être installé dans un emplacement à accès restreint. Il doit comporter une borne de terre de protection distincte sur le châssis, qui doit être connectée en permanence à la terre pour assurer une mise à la terre adéquate du châssis et protéger l'opérateur des risques électriques.

**3 Connect Power****DC Power**

Install two DC PSUs and then connect them to a DC power source.

-  **Caution:** Use a IEC/UL/EN 60950-1 and/or 62368-1 certified power supply to connect to a DC converter.  
**Attention:** Utilisez une alimentation certifiée IEC/UL/EN 60950-1 et/ou 62368-1 pour vous connecter à un convertisseur CC.
-  **Caution:** All DC power connections should be performed by a qualified professional.  
**Attention:** Toutes les connexions d'alimentation CC doivent être effectuées par un professionnel qualifié.
-  **Note:** Use # 8 AWG/ 6 mm<sup>2</sup> copper wire (for a -40 to -75 VDC PSU) to connect to a DC PSU.



1. Use the ring lugs included with the DC PSU.
2. DC return
3. -40 – -75 VDC
4. Use a 8 AWG green/yellow ground wire to ground the DC PSU.

**AC Power**

Install two AC PSUs and then connect them to an AC power source.

**4 Connect Timing Ports**



**RJ-45 BITS**

Use a Cat. 5e or better twisted-pair cable to synchronize the device.

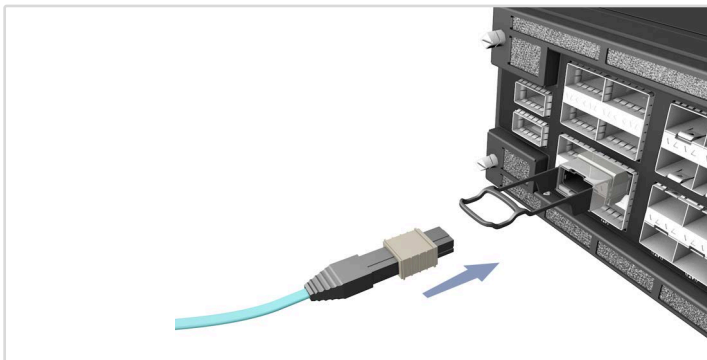
**RJ-45 1PPS/ToD**

Use a Cat. 5e or better twisted-pair cable to connect the 1-pulse-per-second (1PPS) and Time of Day to other synchronized devices.

**10MHz IN/1PPS OUT**

Use coax cables to connect the 10MHz IN and 1-pulse-per-second (1PPS) OUT ports to other synchronized devices.

**5 Make Network Connections**



**100G QSFP-DD Ports**

Install transceivers and then connect fiber optic cabling to the transceiver ports.

The following transceivers are supported in the QSFP-DD ports:

- Power class 8 up to 16.5W

**100G QSFP28 Ports**

Install transceivers and then connect fiber optic cabling to the transceiver ports.

The following transceivers are supported in the QSFP28 ports:

- 100GBASE-SR4, LR4, CWDM4, DR1
- 40GBASE-SR4, LR4

Alternatively, connect DAC cables directly to the QSFP28 slots.

**SFP28 Ports**

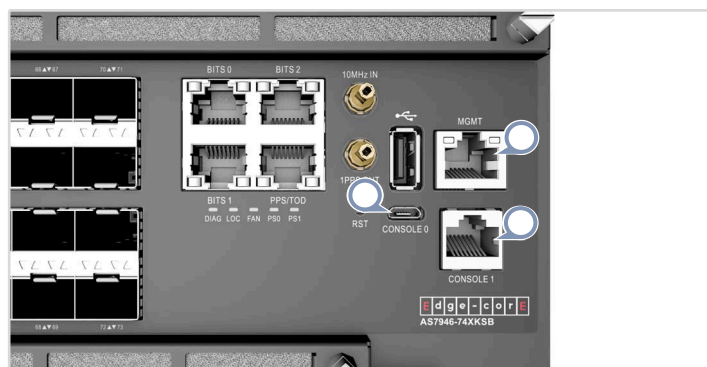
Install transceivers and then connect fiber optic cabling to the transceiver ports.

The following transceivers are supported in the SFP28 ports:

- 25GBASE-SR, LR
- 10GBASE-SR, LR, ER, ZR

Alternatively, connect DAC/AOC cables directly to the SFP28 ports.

**6 Make Management Connections**



**MGMT RJ-45 Port**

Connect Cat. 5e or better twisted-pair cable.

**RJ-45 Console Port**

Connect the included console cable and then configure the serial connection: 115200 bps, 8 characters, no parity, one stop bit, 8 data bits, and no flow control.

**Micro-USB Console Port**

Connect using a standard USB to Micro-USB cable.

---

## Hardware Specifications

---

### Interfaces

|            |  |
|------------|--|
| Management | 1 x RJ-45 Console port<br>1 x RJ-45 10/100/1000BASE-T Management port<br>1 x USB2.0 Port<br>1 x Micro USB Console port |
| Network    | 64 x 10G/25G SFP28<br>8 x 40G/100G QSFP28<br>2 x 100G QSFP-DD  |

---

### Chassis

|                       |  |
|-----------------------|--|
| Size (WxDxH)          | 440 x 480 x 87 mm (17.3 x 18.9 x 3.4 in)                                     |
| Weight                | 15.3 kg (33.73 lb)   |
| Operating Temperature | 0° C to 45° C (32° F to 113° F)  |
| Storage Temperature   | -40° C to 70° C (-40° F to 158° F)   |
| Humidity              | Operating: 5% to 85% (non-condensing)<br>Storage: 5% to 95% (non-condensing) |
| Power Consumption     | 527 W at 25° C (77° F)<br>723 W at 45° C (113° F)                            |

---

### 48 VDC PSU

|          |                         |
|----------|-------------------------|
| DC Input | -40 – -75 VDC, 40 A max |
|----------|-------------------------|

---

### AC PSU

|          |   |
|----------|---|
| AC Input | 100-120 VAC, 50-60 Hz, 12 A Max.<br>200-240 VAC, 50-60 Hz, 7.5 A Max. |
|----------|---|

---

### Regulatory Compliances

|             |   |
|-------------|---|
| Emissions   | EN 55032:2015+A1:2020<br>EN 61000-3-2:2019+A1:2021<br>EN 61000-3-3:2013+A1:2019<br>FCC Part 15 subpart B Class A<br>KCC<br>BSMI<br>VCCI |
| Immunity    | EN 55024:2010+A1:2015<br>EN 55035:2017+A11:2020<br>IEC 61000-4-2/3/4/5/6/8/11   |
| Safety      | UL/CUL (CAN/CSA 22.2 No 62368-1 & UL 62368-1)<br>CB (IEC/EN 60950-1 & IEC/EN 62368-1)<br>BSMI<br>VCCI                                   |
| Taiwan RoHS | CNS 15663   |

---

## 包装清单



①



②



③



④

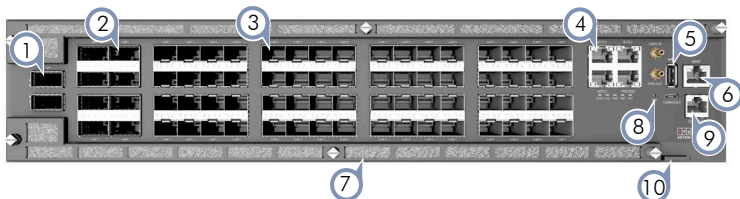
1. AS7946-74XKSB

2. 机架安装套件 — 2个机架安装的组件和20个螺钉

3. 控制台线—RJ-45 转D-Sub

4. 文档 — 快速入门指南（本文档）以及安全和管制信息

## 概述



1. 2 x 100G QSFP-DD

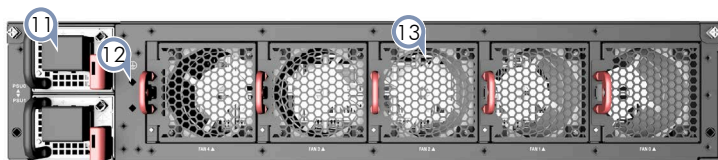
2. 8 x 100G QSFP28

3. 64 x 1G/10G/25G SFP28

4. 定时端口: 3 x RJ-45 BITS 端口, 1 x RJ-45 1PPS/ToD 端口, 1 x 1PPS 连接器, 1 x 10MHz 连接器

5. USB 端口

6. RJ-45 管理端口



7. 空气过滤器

8. 重置按钮

9. 控制台: 1 x Micro-USB, 1 x RJ-45

10. 产品标签

11. 直流终端或交流电源插座

12. 接地螺丝

13. 5 x 风扇

## 前 LED

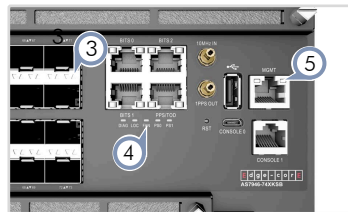


1. QSFP-DD 端口 LED:

- LED1 (顶部) — 蓝色 (100G)
- LED2 (底部) — 蓝色 (所有数据通道连接), 灯灭 (非所有数据通道连接), 闪烁 (活动)

2. QSFP28 端口 LED:

- LED1 (左侧) — 蓝色 (100G)、绿色 (40G)
- LED2 (右侧) — 蓝色 (链路), 灯灭 (非所有数据通道连接), 闪烁 (活动)



3. SFP28 端口 LED:

- LED1 (左侧 — 蓝色 (25G)、绿色 (10G))
- LED2 (右侧) — 蓝色 (链路), 闪烁 (活动)

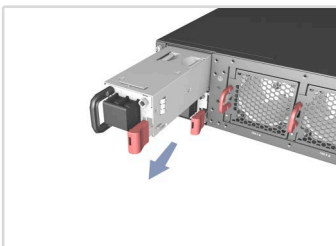
4. 系统 LED:

- DIAG — 绿色 (OK), 琥珀色 (检测到故障)
- LOC — 当命令被激活时, 闪烁着琥珀色
- FAN — 绿色 (OK), 琥珀色 (故障)
- PS0/PS1 — 绿色 (OK), 琥珀色 (故障)

5. 管理端口 LED:

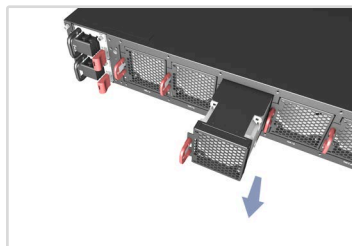
- RJ-45 OOB Port — 左侧 (链路), 右侧 (活动)

## FRU 更换



### PSU 更换

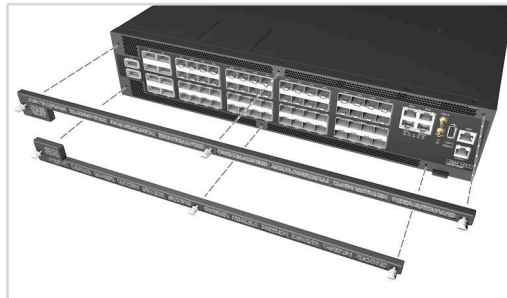
1. 拔下电源线。
2. 按下释放闩锁并卸下PSU。
3. 安装气流方向匹配的更换



### 风扇架更换

1. 按下风扇托盘手柄中的释放闩锁。
2. 拉出, 以移除风扇。
3. 安装气流方向匹配的更换风扇。

## 更换空气过滤器



### 更换空气过滤器

1. 松开过滤器盖板上的栓系螺钉。
2. 移除旧的过滤器, 并安装更换用的过滤器。
3. 更换过滤器盖板并上紧栓系螺钉。

## 安装



**警告：** 仅使用和设备随附提供的附件和螺钉，以确保安全和可靠的安装。使用其他附件和螺钉可能会造成设备损坏。使用未经许可的附件而造成的任何损坏，将不予保修。

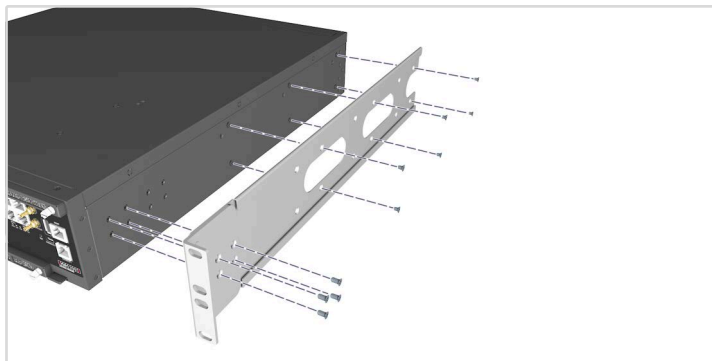


**小心：** 必须将设备安装在限制访问位置。

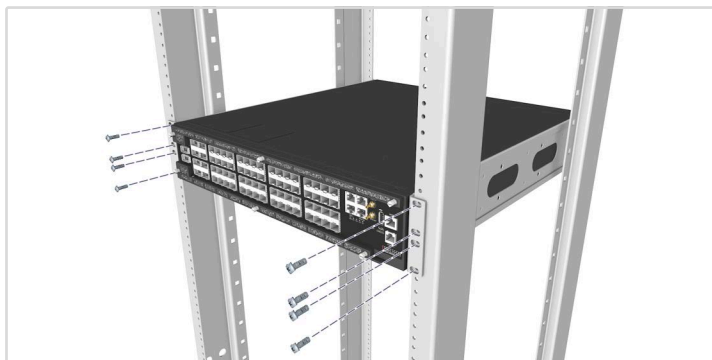


**注意：** 本文件中的图纸仅用于说明，可能与您的特定型号不匹配。

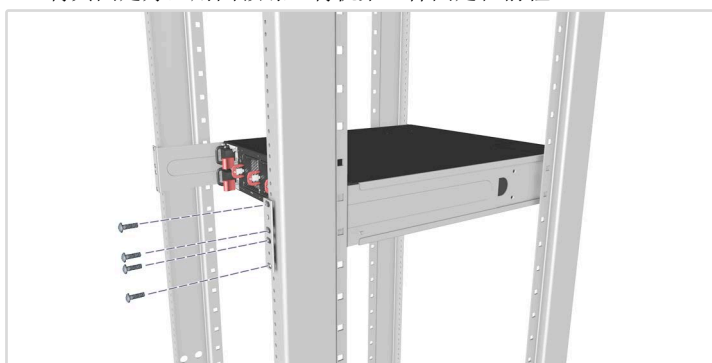
## 1 安装设备



1. 将机架-导轨组件分成两部分。
2. 使用随附的十个螺钉，将机架安装架连接到设备的每一侧。

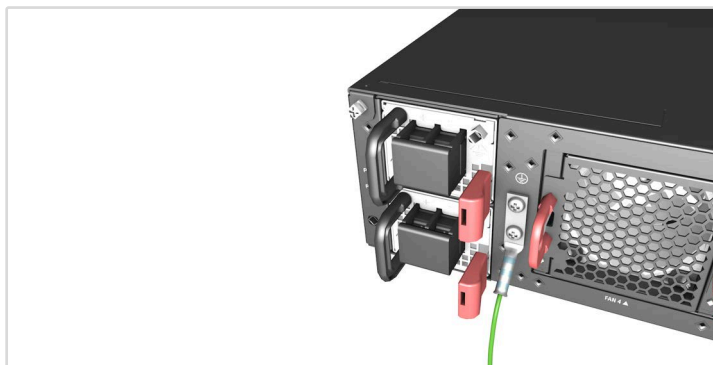


3. 将设备滑入机架。
4. 将其固定好，用四颗螺丝将机架组件固定在前柱上。



5. 在固定设备的同时，从后面滑动机架组件的内部部分，直到它适合后部的柱子。
6. 用四颗螺丝将机架组件固定在后面。

## 2 将设备接地



## 确认机架接地

确保要安装设备的机架已正确接地，并且符合 ETSI ETS 300 253 规范。确认到机架上接地点的电力连接良好（未经过油漆或绝缘表面处理）。

## 安装接地线

将接线片（未提供）连接到 #8 AWG 最小规格的接地线（未提供），并将其连接到设备后侧面板上的接地点。然后将另一端连接到机架接地端。

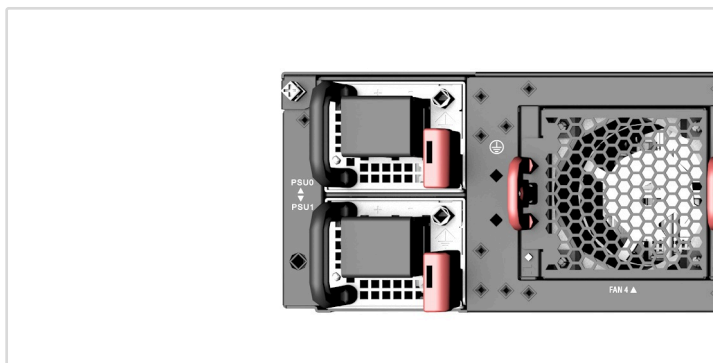


**小心：** 在所有电源连接已断开之前不得断开机箱接地连接。



**小心：** 必须将设备安装在限制访问位置。在机箱上应有单独的保护接地端子，该端子必须永久连接到接地良好的机箱或框架以使设备机箱充分接地，使操作人员免受电击。

## 3 连接电源



## 直流电源

安装 2 个直流 PSU，然后将其连接到直流电源。



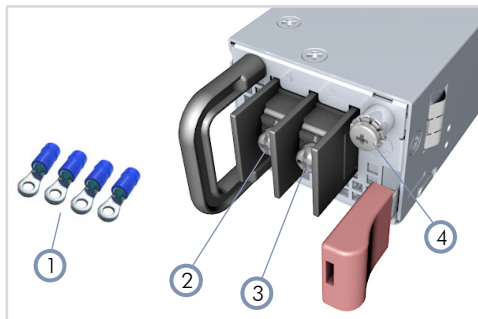
小心：使用一个通过 IEC/UL/EN 60950-1 和 / 或 62368-1 认证的电源连接到直流转换器。



小心：所有直流电源连接应由合格的专业人员执行。



注意：使用 #8 AWG / 6 mm<sup>2</sup> 铜芯线（用于 -40 至 75 VDC PSU）连接到直流 PSU。



1. 使用直流 PSU 随附的环形接线片。
2. 直流回路
3. -40 – -75 VDC
4. 使用 8 号绿色/黄色的接地线将直流电源接地。

#### 交流电源

安装 2 个交流 PSU，然后将其连接到交流电源。

## 4 连接定时端口



#### RJ-45 BITS

使用类别 5e 或更高等级的双绞线进行设备同步。

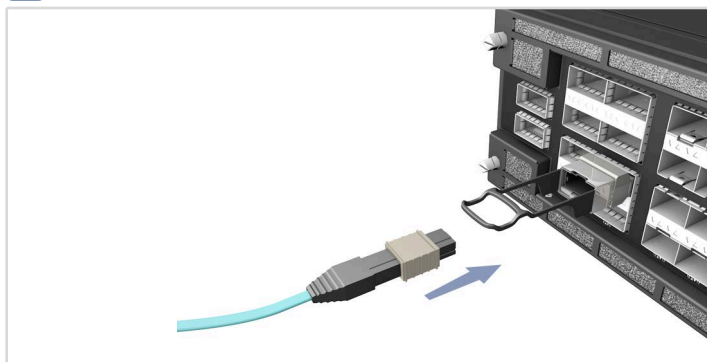
#### RJ-45 1PPS/ToD

使用类别 5e 或更高等级的双绞线，以每秒 1 脉冲 (1PPS) 和当天时间连接到其他同步的设备。

#### 10MHz IN/1PPS OUT

使用同轴线缆，连接 10MHz IN 及以每秒 1 脉冲 (1PPS) OUT 端口到另一台同步的设备。

## 5 建立光纤连接



#### 100G QSFP-DD 端口

安装收发器，随后将光纤线连接到收发器端口。

QSFP-DD 端口支持以下收发器：

- 功率等级 8 高达 16.5W

#### 100G QSFP28 端口

安装收发器，随后将光纤线连接到收发器端口。

QSFP28 端口支持以下收发器：

- 100GBASE-SR4, LR4, CWDM4, DR1
- 40GBASE-SR4, LR4

作为替代方式，可将 DAC 线缆直接连接到 QSFP28 插槽。

#### SFP28 端口

安装收发器，随后将光纤线连接到收发器端口。

SFP28 端口支持以下收发器：

- 25GBASE-SR, LR
- 10GBASE-SR, LR, ER, ZR

作为替代方式，可将 DAC/AOC 线缆直接连接到 SFP28 插槽。

## 6 建立管理连接



#### MGMT RJ-45 端口

连接 5e 类或更好双绞线缆。

#### RJ-45 控制台端口

连接附带的控制台线缆，然后配置串行连接：115200 bps，8 个字符，无奇偶校验，一个停止位，8 个数据位，无流量控制。

#### Micro USB 控制台端口

使用标准 USB 转 Micro USB 线进行连接。

---

## 硬件规格

---

### 介面

|    |   |
|----|---|
| 管理 | 1 x RJ-45 控制台端口<br>1 x RJ-45 10/100/1000BASE-T 管理端口<br>1 x USB2.0 端口<br>1 x Micro USB 控制台端口 |
| 网络 | 64 x 10G/25G SFP28<br>8 x 40G/100G QSFP28<br>2 x 100G QSFP-DD                               |

---

### 机箱

|                |   |
|----------------|---|
| 尺寸 (宽 x 深 x 高) | 440 x 480 x 87 mm (17.3 x 18.9 x 3.4 in)        |
| 重量             | 15.3 kg (33.73 lb)                              |
| 工作时温度          | 0° C 到 45° C (32° F 到 113° F)                   |
| 存放时温度          | -40° C 到 70° C (-40° F 到 158° F)                |
| 湿度             | 工作时: 5% 到 85% (无冷凝)<br>存放时: 5% 到 95% (无冷凝)      |
| 功耗             | 527 W @ 25° C (77° F)<br>723 W @ 45° C (113° F) |

---

### 48VDC PSU

|      |                         |
|------|-------------------------|
| 直流输入 | -40 – -75 VDC, 40 A max |
|------|-------------------------|

---

### AC PSU

|      |   |
|------|---|
| 交流输入 | 100-120 V~, 50-60 Hz, 12 A Max.<br>200-240 V~, 50-60 Hz, 7.5 A Max. |
|------|---|

---

### 管制符合性

|      |   |
|------|---|
| 辐射   | EN 55032:2015+A1:2020<br>EN 61000-3-2:2019+A1:2021<br>EN 61000-3-3:2013+A1:2019<br>FCC Part 15 subpart B Class A<br>KCC<br>BSMI<br>VCCI |
| 抗干扰性 | EN 55024:2010+A1:2015<br>EN 55035:2017+A11:2020<br>IEC 61000-4-2/3/4/5/6/8/11   |
| 安全   | UL/CUL (CAN/CSA 22.2 No 62368-1 & UL 62368-1)<br>CB (IEC/EN 60950-1 & IEC/EN 62368-1)<br>BSMI<br>VCCI                                   |
| RoHS | CNS 15663   |

---



# 快速入門指南

乙太網路交換器

AS7946-74XKSB

Edge-core®

www.edge-core.com

## 包裝內容



①



②



③

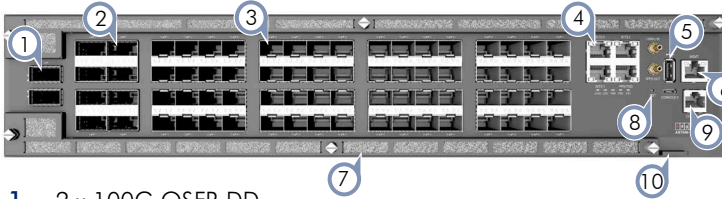


④

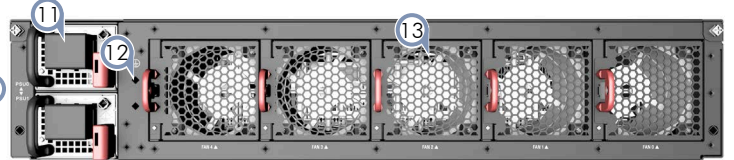
1. AS7946-74XKSB
2. 機櫃安裝套件 - 2 條機櫃導軌總成及 20 支螺絲
3. 控制電纜 — RJ-45 轉 D-Sub

4. 文件 — 快速啟動指南 (此文件) 與 安規資訊

## 簡介

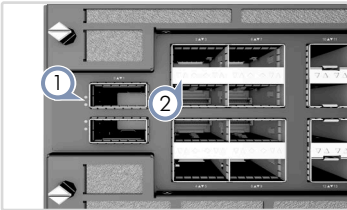


1. 2 x 100G QSFP-DD
2. 8 x 40G/100G QSFP28
3. 64 x 10G/25G SFP28
4. 時序連接埠：3 x RJ-45 BITS 連接埠、1 x RJ-45 1PPS/ToD 連接埠、1 x 1PPS 接頭、1 x 10MHz 接頭
5. USB 連接埠
6. RJ-45 管理埠
7. 空氣濾清器
8. 重設按鈕
9. 控制埠：1 x Micro-USB、1 x RJ-45
10. 產品標籤

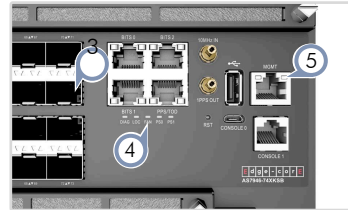


11. DC 端子或 AC 電源插座
12. 接地點
13. 5 x 風扇

## 前 LED

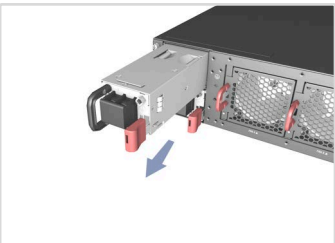


1. QSFP-DD 連接埠 LED：
  - LED1 (頂端) — 藍燈 (100G)
  - LED2 (底部) — 藍燈 (所有連結通道)、燈滅(並非所有通道都有連結)、閃爍 (使用中)
2. QSFP28 連接埠 LED：
  - LED1 (左) — 藍燈 (100G)、綠燈 (40G)
  - LED2 (右) — 藍燈 (所有連結通道)、燈滅 (並非所有通道都有連結)、閃爍 (使用中)



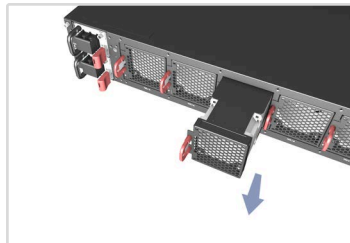
3. SFP28 Port LEDs：
  - LED1 (左) — 藍燈(25G)、綠燈(10G)
  - LED2 (右) — 藍燈(連結)、閃爍 (使用中)
4. 系統 LED：
  - DIAG — 綠燈 (良好)、黃燈 (偵測到故障)
  - LOC — 啟動命令時閃黃燈
  - FAN — 綠燈 (良好)、黃燈 (故障)
  - PS0 及 PS1 — 綠燈 (良好)、黃燈 (故障)
5. 管理連接埠 LED：
  - RJ-45 OOB 連接埠 — 左 (連結)、右 (使用中)

## 更換 FRU



### 更換 PSU

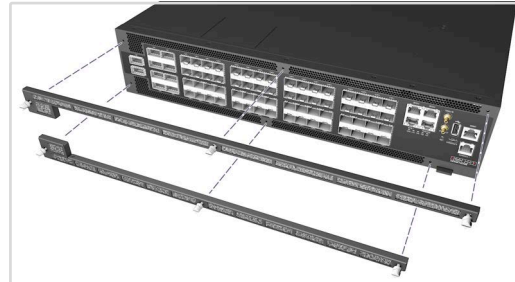
1. 取下電源線。
2. 按住釋放桿並取出 PSU。
3. 安裝氣流方向相符的替換 PSU。



### 更換風扇托盤

1. 按壓風扇托盤把手中的釋放鎖。
2. 拉出以取出風扇。
3. 安裝氣流方向相符的替換風扇。

## 更換空氣濾清器



### 更換空氣濾清器

1. 卸下濾清器外蓋的鎖緊螺絲。
2. 取出舊的濾清器並安裝替換的濾清器。
3. 更換濾清器外蓋並鎖緊螺絲。

## 安裝



**警告：**為確保安全且可靠的安裝，請使用設備隨附的配件與螺絲。使用其他來源的配件與螺絲可能導致配件損壞。使用未經許可配件所造成之損壞，不在保固範圍內。

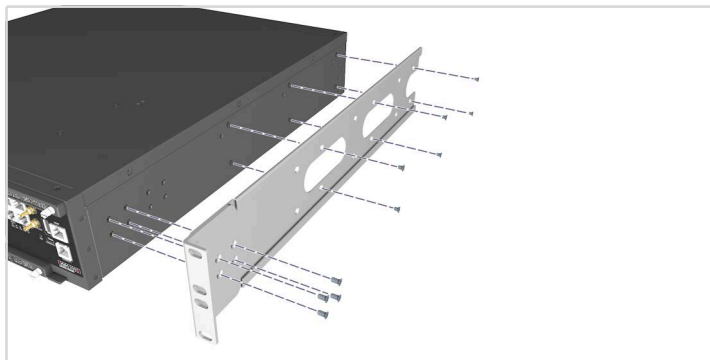


**注意：**設備必須安裝在限制取用的位置。

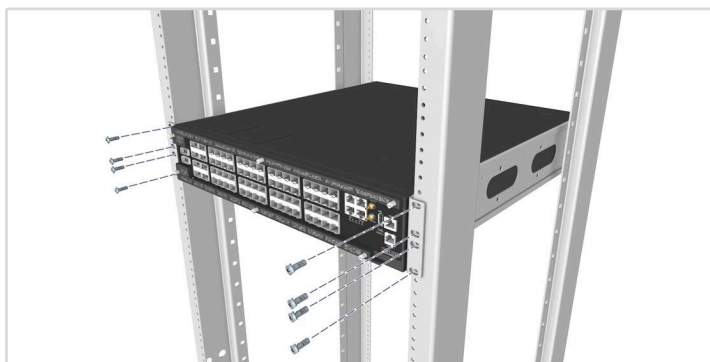


**注釋：**本文件中的示意圖僅供參考，可能與特定型號有所差異。

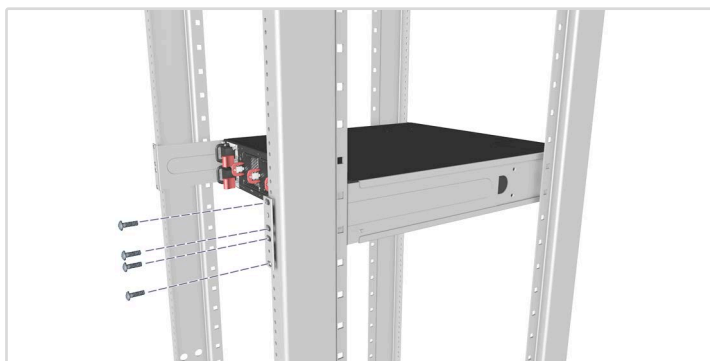
## 1 安裝設備



1. 將機櫃導軌分成兩個部分。
2. 使用隨附的十支螺絲，將托架安裝至設備的每一側。

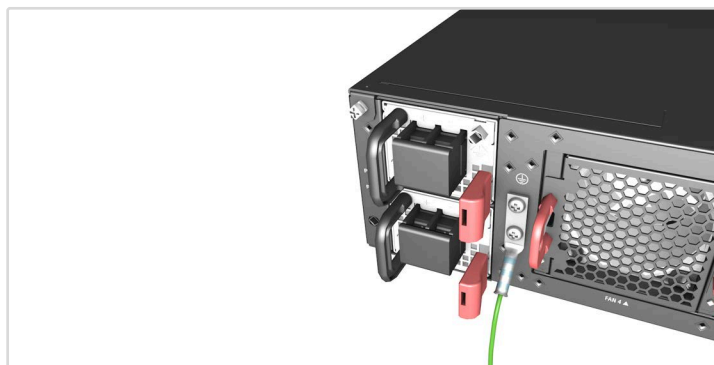


3. 將設備滑入機架中。
4. 固定至定位並利用四支螺絲將機架總成固定至前柱。



5. 將設備固定至定位時，自後側滑動機架導軌總成的內側部分直到裝入後柱。
6. 使用四支螺絲將機架導軌總成固定至後側。

## 2 將設備接地



## 確認機架接地

確認安裝設備之機櫃已正確接地，且符合 ETSI ETS 300 253。確認與機櫃接地點間有良好的電氣連接性（無油漆或絕緣表面處理）。

## 安裝接地線

將凸耳（未隨附）連接 #8 AWG 最小接地線（未隨附），然後連接至設備後面板上的接地點。接下來，將接地線另一端連接至機櫃接地。

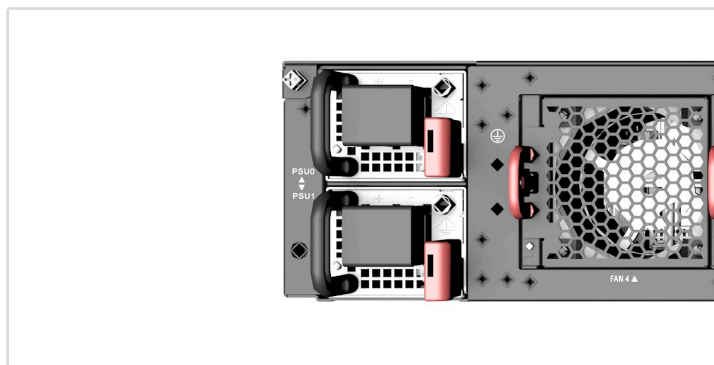


**注意：**除非所有供電連線皆已中斷連接，否則不可移除機箱接地連線。



**注意：**設備必須安裝在限制取用的位置。機箱上必須附有一個額外的保護接地端子，且必須永久連接至良好接地的機箱或框架，以為設備機箱適當接地並保護操作人員遭受觸電危害。

## 3 連接電源



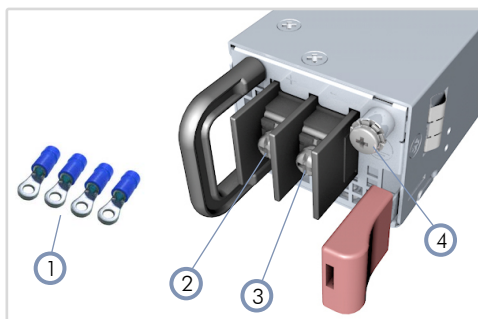
## DC 電源

安裝兩個 DC PSU，然後將其連接至 DC 電源。

**!** 注意：使用符合 IEC/UL/EN 60950-1 及 / 或 62368-1 標準的電源供應器連接 DC 轉換器。

**!** 注意：所有 DC 電源的連接工作應由合格的專家施作。

**i** 注釋：使用 # 8 AWG/ 6 mm<sup>2</sup> 銅線 (適用於 -40 至 -75 VDC PSU) 連接至 DC PSU。



1. 使用 DC PSU 隨附的環形壓耳。
2. DC 回路
3. -40 – -75 VDC
4. 使用 8 AWG 綠色 / 黃色接地線將 DC PSU 接地。

#### AC 電源

安裝兩個 AC PSU，然後將其連接至 AC 電源。

## 4 連接時序連接埠



#### RJ-45 BITS

使用 5e 類或以上的雙絞線與設備同步化。

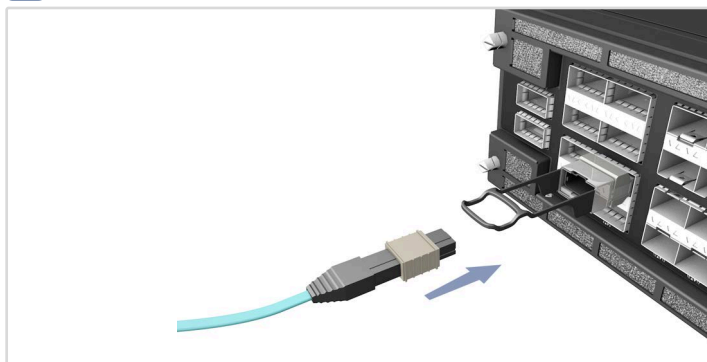
#### RJ-45 1PPS/ToD

使用 5e 類或品質更佳的雙絞線來連接 1 每秒脈衝 (1PPS) 和當日時間至其他同步化設備。

#### 10MHz IN/1PPS OUT

使用同軸纜線連接 10MHz IN 及 1 每秒脈衝 (1PPS) 輸出連接埠至其他同步化設備。

## 5 進行網路連線



#### 100G QSFP-DD 連接埠

安裝收發器，然後將光纖電纜連接至收發器連接埠。QSFP-DD 連接埠支援下列收發器：

- 功率等級 8 高達 16.5W

#### 100G QSFP28 連接埠

安裝收發器，然後將光纖電纜連接至收發器連接埠。QSFP28 連接埠支援下列收發器：

- 100GBASE-SR4、LR4、CWDM4、DR1
- 40GBASE-SR4、LR4

或者直接連接 DAC 纜線至 QSFP28 插槽。

#### SFP28 埠

安裝收發器，然後將光纖電纜連接至收發器連接埠。SFP28 連接埠支援下列收發器：

- 25GBASE-SR、LR
- 10GBASE-SR、LR、ER、ZR

或者直接連接 DAC/AOC 纜線至 SFP28 連接埠。

## 6 進行管理連接



#### MGMT RJ-45 連接埠

連接纜線 5e 類或以上的雙絞線。

#### RJ-45 控制台

連接隨附的控制線，接著配置串列連接：115200 bps、8 個字元、無奇偶 (檢驗碼)、1 個停止位元、8 個資料位元，並且無流量控制。

#### Micro-USB 主控台連接埠

使用標準 USB 轉 Micro-USB 纜線連接。

---

## 硬體規格

---

### 介面

|    |  |
|----|--|
| 管理 | 1 x RJ-45 控制埠<br>1 x RJ-45 10/100/1000BASE-T 管理連接埠<br>1 x USB2.0 連接埠<br>1 x Micro USB 主控台連接埠 |
| 網路 | 64 x 10G/25G SFP28<br>8 x 40G/100G QSFP28<br>2 x 100G QSFP-DD                                |

---

### 機箱

|                   |   |
|-------------------|---|
| 尺寸<br>(寬 x 深 x 高) | 440 x 480 x 87 mm (17.3 x 18.9 x 3.4 in)          |
| 重量                | 15.3 kg (33.73 lb)                                |
| 操作溫度              | 0° C to 45° C (32° F to 113° F)                   |
| 儲存溫度              | -40° C to 70° C (-40° F to 158° F)                |
| 濕度                | 操作: 5% to 85% (非冷凝)<br>儲存: 5% to 95% (非冷凝)        |
| 耗電量               | 25° C (77° F) 時達 527 W<br>45° C (113° F) 時達 723 W |

---

### 48 VDC PSU

DC 輸入 -40 – -75 VDC, 最大 40 A

---

### AC PSU

AC 輸入 100-120 VAC, 50-60 Hz, 12 A Max.  
200-240 VAC, 50-60 Hz, 7.5 A Max.

---

### 法規遵循

|         |   |
|---------|---|
| 放射      | EN 55032:2015+A1:2020<br>EN 61000-3-2:2019+A1:2021<br>EN 61000-3-3:2013+A1:2019<br>FCC Part 15 subpart B Class A<br>KCC<br>BSMI<br>VCCI |
| 抗擾度     | EN 55024:2010+A1:2015<br>EN 55035:2017+A11:2020<br>IEC 61000-4-2/3/4/5/6/8/11   |
| 安全性     | UL/CUL (CAN/CSA 22.2 No 62368-1 & UL 62368-1)<br>CB (IEC/EN 60950-1 & IEC/EN 62368-1)<br>BSMI<br>VCCI                                   |
| 臺灣 RoHS | CNS 15663   |

---



---

## Warranty Information and Technical Support

Registering your product enables you to receive a more efficient warranty service. Be sure to register at [www.edge-core.com](http://www.edge-core.com).

---