

# 1G 80km SFP 收发器

## ET4202-ZX



ET4202-ZX 收发器是高性能、经济高效的模块，支持 1.25 Gbps 的数据速率和 80 公里的 SMF 传输距离。这些收发器与 SFP 多源协议 (MSA) 和 SFF-8472 兼容。如需更多信息，请参阅 SFP MSA 和 SFF-8472。

### 主要特点和优点

- 高达 1.25 Gbps 的数据链路速度
- 1550 nm DFB 激光发射器
- 在 9/125  $\mu$ m SMF 上可达 80 公里
- 符合双工 LC 光学插座接口规范
- 可热插拔
- 符合 RoHS 规范
- 工作温度: 0°C 至 +70°C

### 应用

- 千兆以太网
- 光纤通道
- 城域/接入网络

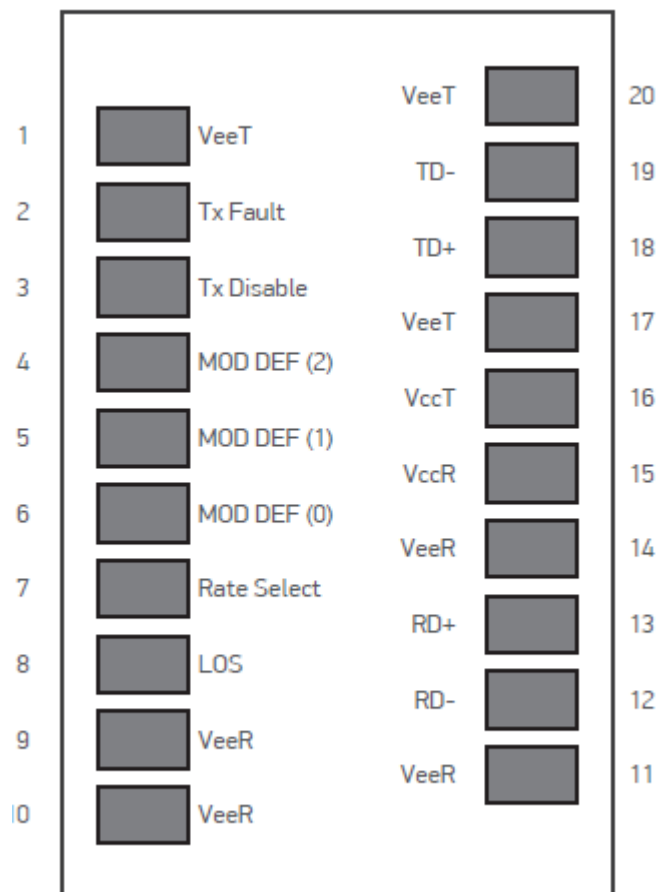
### 订购信息

部件型号	发送器	输出功率	灵敏度	范围	温度	DDM	RoHS
ET4202-ZX	1550 nm	-2.0 ~ 3.0 dBm	-3.0 ~ -24.0 dBm	80 km	0~ 70 °C	可用	合规



## Pin描述

靠边框



靠集成电路

## 绝对最大额定值

在超过绝对最大额定值的压力下使用可能会对设备造成永久性损坏。下方只是压力评级而已，它们不应当被视为设备进行正常操作所需的环境参数。长时间暴露于绝对最大额定值环境会对设备可靠性产生不利影响。

参数	符号	最小	最大	单位
存储温度	Ts		85	°C
相对湿度	RH	0	85	%
电源电压	Vcc	0.5	4	V

## 推荐运行环境

参数	符号	最小	常用	最大	单位
操作温度	Tc	0	0	70	°C
电源电压	Vcc	3.13	3.3	3.47	V
单通道数据速率	-	-	1.25	-	Gb/s

## 收发器电子特征

参数	符号	最小	常用	最大	单位
输入差分阻抗	Rin	90	100	110	Ω

## 发送器光学特征

参数	符号	最小	常用	最大	单位	备注
发射光功率	Po	-2	-	3	dBm	1
中心波长范围	$\lambda_c$	1500	1550	1580	nm	-
消光比	ER	8.2	-	-	dB	

注释:

1. 光功率被发射到SMF。

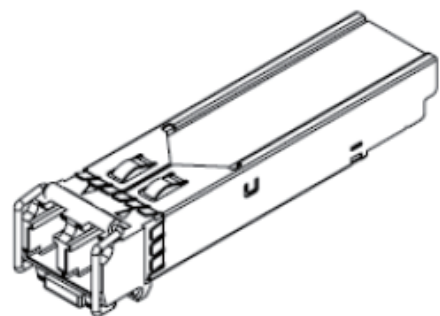
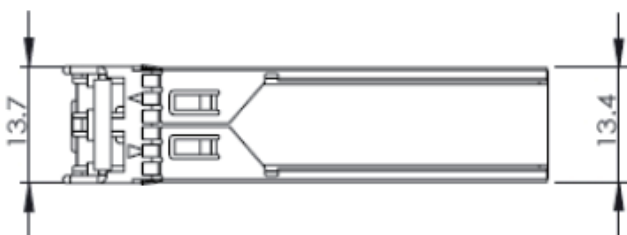
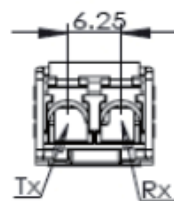
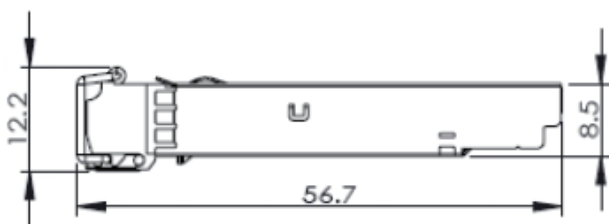
## 接收器光学特征

参数	符号	最小	常用	最大	单位	备注
中心波长	$\lambda_c$	1270	0	1610	nm	
平均功率接收器灵敏度	Sen	-3		-24	dBm	1

注释:

1. 使用 1550 nm 光源测量, ER=9dB; BER =<10<sup>-12</sup> @PRBS=27-1 NRZ。

## 规格参数



## 保修条款

请访问 [www.edge-core.com/cn](http://www.edge-core.com/cn) 查看您所在国家或地区的保修条款。

## 欲获得更多信息

要了解有关钰登科技产品和解决方案的更多信息, 请访问 [www.edge-core.com/cn](http://www.edge-core.com/cn)。

## 关于钰登科技

钰登科技致力于提供创新的网络解决方案。在服务提供商网络, 数据中心或云中, 钰登科技提供的软件和系统可以改变世界的连接方式。钰登科技为全球客户和合作伙伴提供服务。有关更多信息, 请访问[www.edge-core.com/cn](http://www.edge-core.com/cn)。

钰登科技是领先的网络ODM公司智邦科技集团的子公司。钰登科技数据中心交换机由智邦研发和制造。

要购买钰登科技解决方案, 请通过+886 3 563 8888 (总部) 或+1 (949) -336-6801或授权经销商联系您的钰登科技代表。

©版权所有2022钰登科技。此处包含的信息如有更改, 恕不另行通知。本文档仅供参考, 并未就钰登科技提供的任何设备, 设备功能或服务作出任何明示或暗示的保证。钰登科技不对此处包含的技术或编辑错误或遗漏承担责任。